



Fabriqué par :
Backyard Discovery
3305 Airport Drive, Pittsburg, KS 66762
800-856-4445

Basepoint Business Centre : Rivermead Drive, Westlea, Swindon SN5 7EX Téléphone : J.P. Coenstraat 0800-118-2476, The Bridge, La Haye, 2595 WP, Pays-Bas Téléphone : 08005678990

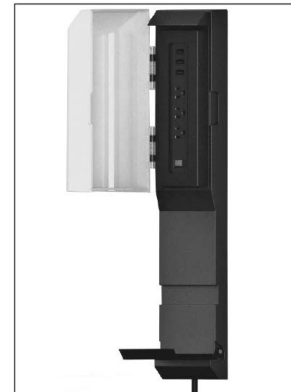
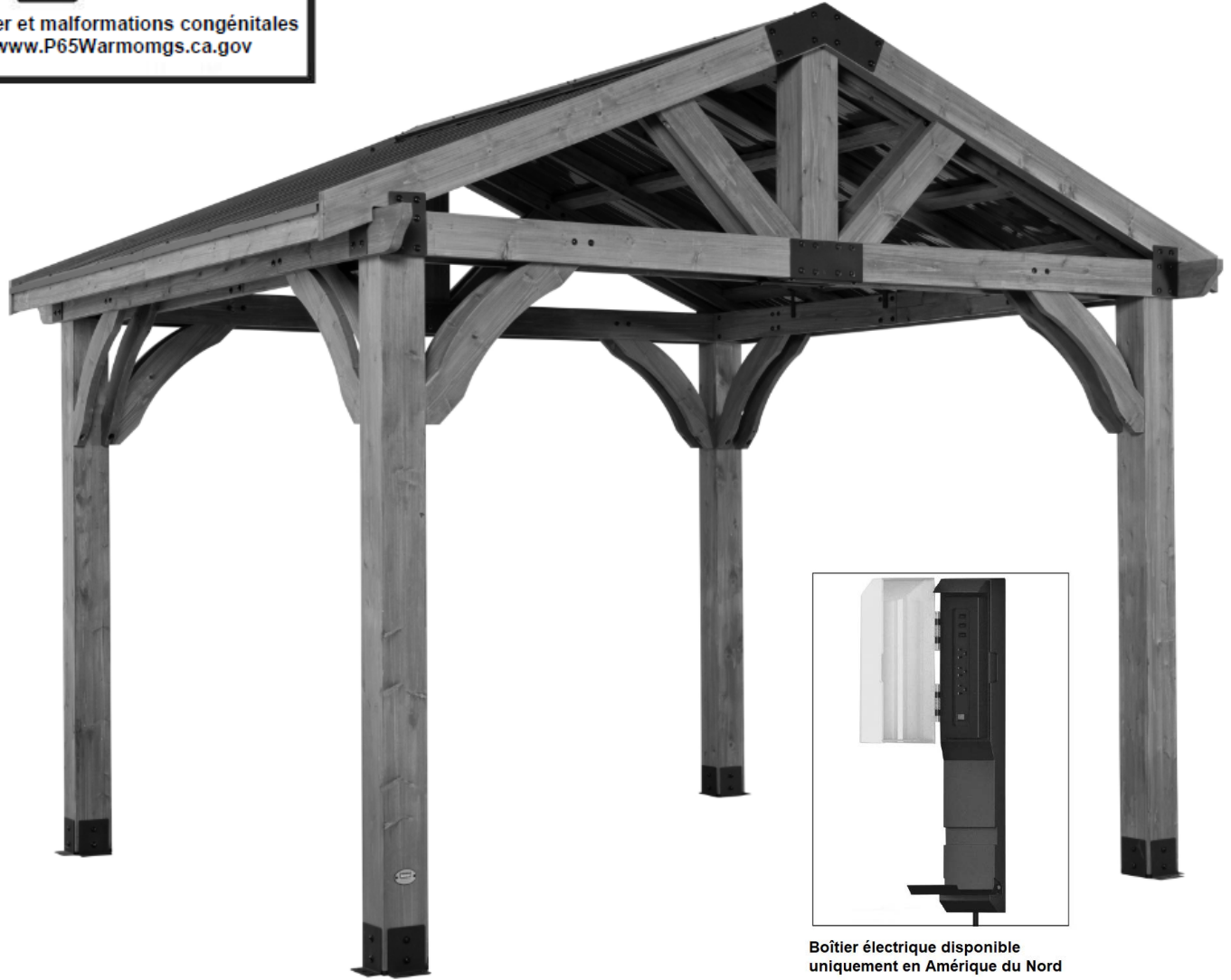
Gazebo Brookdale 12 x 10

MODÈLE : # 2006522B



AVERTISSEMENT

Cancer et malformations congénitales
www.P65Warmomgs.ca.gov



Boîtier électrique disponible
uniquement en Amérique du Nord

Veuillez visiter www.backyarddiscovery.com

Pour obtenir le manuel de montage le plus récent, pour enregistrer votre produit ou pour commander des pièces de rechange
Par obtenir instrucciones en español, visite
www.backyarddiscovery.com



ÉTAPE PAR ÉTAPE FACILE
INSTRUCTIONS INTERACTIVES EN 3D
TÉLÉCHARGEZ L'APPLICATION GRATUITE



**SERVICES
D'INSTALLATION
DISPONIBLES!***

Voir à l'intérieur pour les détails



Il est extrêmement important que vous commenciez par des socles carrés et plats, une plate-forme en béton ou une terrasse pour fixer votre structure

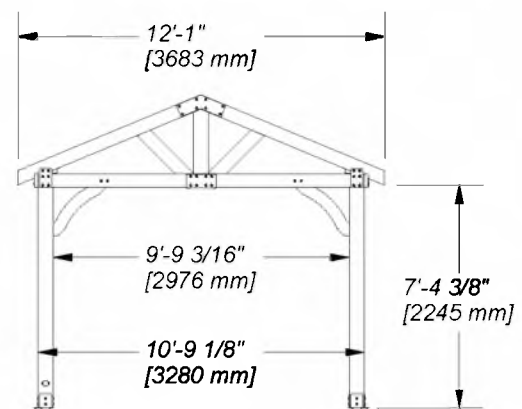
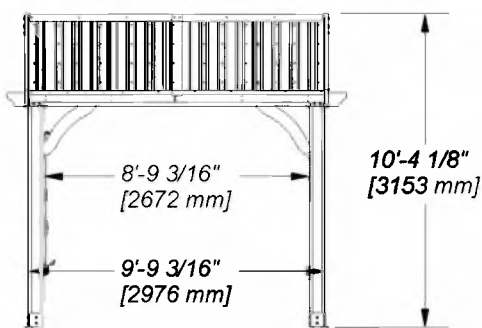
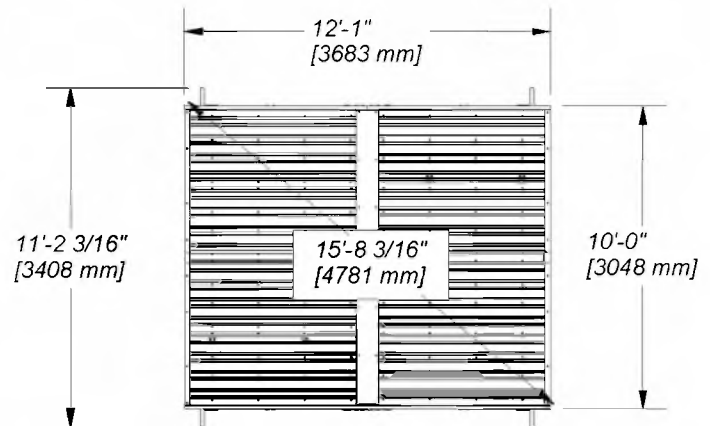
- Portez une attention particulière aux éléments nécessaires à chaque étape. Assurez-vous d'utiliser le bon matériel pour chaque étape. L'utilisation d'un matériel incorrect peut entraîner un montage incorrect
- N'oubliez pas de vérifier les services publics souterrains et les lignes électriques aériennes

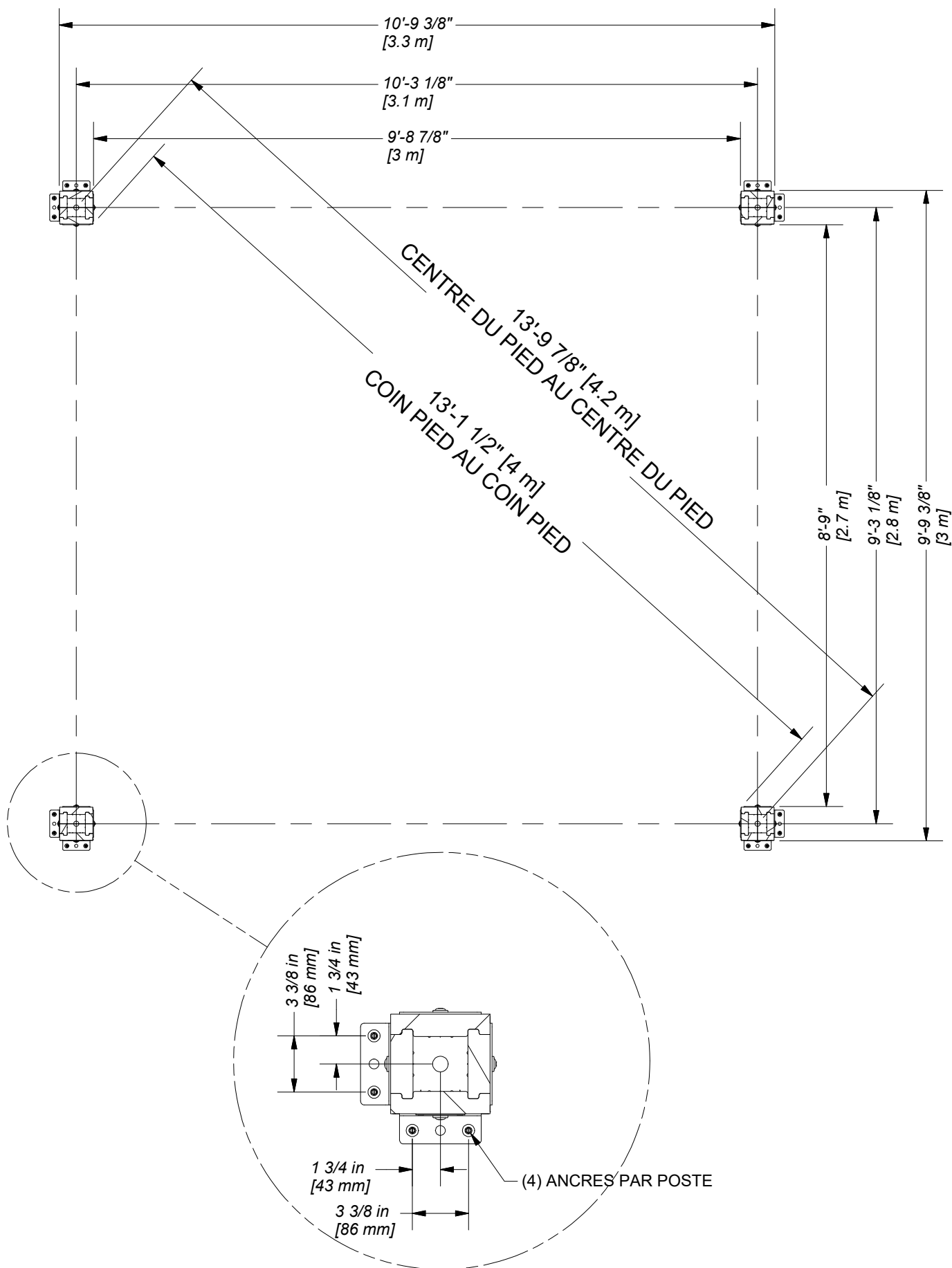
Des supports de poteau sont fournis avec votre structure, ce qui vous permet d'installer votre structure de façon permanente sur une surface de bois ou de béton préexistante ou neuve.

- Le matériel pour fixer les supports de poteau à la structure est inclus.
- Le matériel pour monter la structure de façon permanente sur une surface en béton est inclus.
- Le matériel pour monter la structure de façon permanente sur une terrasse en bois n'est PAS inclus et devra être acheté séparément. Vous devez vous assurer qu'il y a suffisamment de support structurel sous la plateforme avant de le fixer de façon permanente.

Ensemble de toiture métallique

- Retirez le revêtement en plastique des panneaux de toiture métalliques avant d'installer chaque pièce. Placez les matériaux de toiture sur une surface plane non abrasive avant et après le montage, car ils pourraient se plier, se bosseler ou se rayer







Éléments en bois (non à échelle)



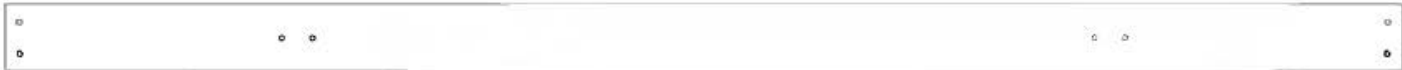
AB1 | CALE ANGULAIRE - W2A02967
(8) | 1 5/16" x 6 7/16" x 35 3/4" (34x163x908)



AB3 | CALE ANGULAIRE - W2A03470
(1) | 1 5/16" x 6 7/16" x 35 3/4" (34x163x908)



AB2 | CALE ANGULAIRE - W2A02968
(7) | 1 5/16" x 6 7/16" x 35 3/4" (34x163x908)



D1 | POUTRE - W4L13079
(2) | 1 3/8" x 5 1/4" x 111 1/8" (36x134x2824)



D2 | POUTRE - W4L13080
(8) | 1 3/8" x 5 1/4" x 64 5/8" (36x134x1640)



D3 | POUTRE - W4L13072
(4) | 1 3/8" x 5 1/4" x 11 1/2" (36x134x292)



D4 | POUTRE - W4L13075
(2) | 1 3/8" x 5 1/4" x 102 3/8" (36x134x2600)



D6 | CALE ANGULAIRE - W4L13071
(4) | 1 3/8" x 5 1/4" x 30 1/4" (36x134x769)



D7 | CALE ANGULAIRE - W4L13082
(4) | 1 3/8" x 5 1/4" x 32 3/8" (36x134x823)



E1 | CHEVRON EXTÉRIEUR - W4L13076
(4) | 1 3/8" x 3 3/8" x 77 3/8" (36x86x1965)



E2 | CHEVRON - W4L13073
(6) | 1 3/8" x 3 3/8" x 77 3/8" (36x86x1965)



Éléments en bois (non à échelle)



E3 | PLANCHE DE REVÊTEMENT - W4L13074
(8) | 1 3/8" x 3 3/8" x 91 3/4" (36x86x2330)



E4 | PLANCHE DE REVÊTEMENT - W4L13081
(8) | 1 3/8" x 3 3/8" x 27 1/4" (36x86x692)



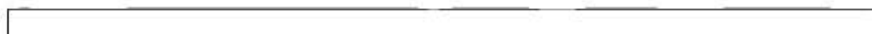
H1 | CHEVRON - W4L13077
(2) | 1" x 3 3/8" x 105 1/8" (24x86x2670)



H2 | CORNICHE - W4L13078
(4) | 1" x 3 3/8" x 59 3/8" (24x86x1507)



J9 | RENFORT DU CHAPEAU DE FAÎTAGE - W4L13590
(2) | 1" x 2 3/8" x 47 5/8" (24x60x1210)



J10 | RENFORT DU CHAPEAU DE FAÎTAGE - W4L13591
(2) | 1" x 2 3/8" x 69 1/4" (24x60x1760)



P1 | POTEAU - W2A02963
(2) | 6" x 6" x 92 1/16" (152x152x2338)



P2 | POTEAU - W2A02964
(2) | 6" x 6" x 92 1/16" (152x152x2338)



P3 | POTEAU - W2A02965
(2) | 7" x 7" x 32 1/2" (152x152x845)



RP1 | CHEVRON D'EXTRÉMITÉ - W2A02962
(2) | 2 13/16" x 5 1/4" x 80 5/8" (72x134x2048)

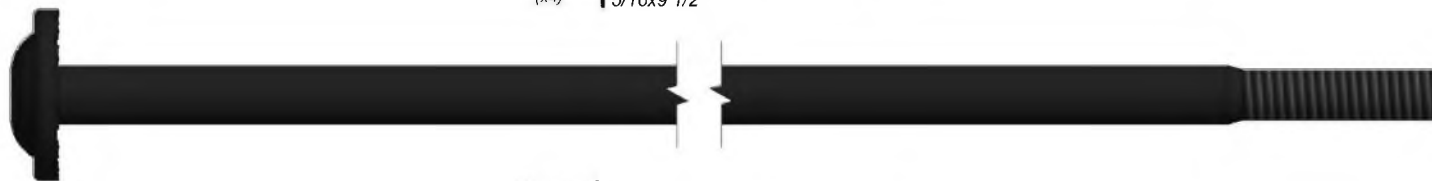


RP2 | CHEVRON D'EXTRÉMITÉ - W2A02966
(2) | 2 13/16" x 5" x 80 5/8" (72x134x2048)

Matériel



H100829 | BOULON À TÊTE MINCE NOIR
(x4) | 5/16x9 1/2



H100765 | BOULON À TÊTE MINCE 5/16x8 NOIR
(26)



H100354 | BOULON À TÊTE MINCE 5/16x6 1/2 NOIR
(18)



H100194 | BOULON À TÊTE MINCE NOIR
(x18) | 5/16x2-1/4



H100193 | ÉCROU À PORTÉE CYLINDRIQUE À
(x42) | TÊTE MINCE NOIR
5/16x1-1/2



H100205 | BOULON À TÊTE MINCE NOIR
(x42) | 5/16x2-1/4



H100192 | ÉCROU À PORTÉE CYLINDRIQUE À
(x70) | TÊTE MINCE NOIR
8/16x7/5



H100407 | BOULON À TÊTE MINCE NOIR H100379
(x13) | 5/16x1 1/2



H100379 | ÉCROU ENCASTRÉ NOIR
(x26) | 5/16



H100459 | BOULON À TÊTE MINCE NOIR
(x18) | 5/16x1 1/4



H100206 | VIS TIRE-FOND À TÊTE MINCE 5/16x3 NOIRE
(22)



H100468 | BOULON À TÊTE MINCE NOIR
(x9) | 5/16x1



H100471 | VIS TIRE-FOND À TÊTE MINCE NOIRE
(x54) | 5/16x1 1/2



Matériel



H100201 | VIS À TÊTE PLATE CRUCIFORME NOIRE
(x4) | 8x2-1/2



H100391 | VIS À TÊTE PLATE CRUCIFORME NOIRE
(x78) | 8x2



H100200 | VIS À TÊTE PLATE CRUCIFORME NOIRE
(x30) | 8x1 1/2



H100536 | VIS À TÊTE MINCE CRUCIFORME NOIRE
(x33) | 8x1 1/4



H100392 | VIS À TÊTE MINCE CRUCIFORME NOIRE
(x17) | 8x3/4



H100120 | ANCRAGE EN BÉTON 1/4" x 2 po
(x18)



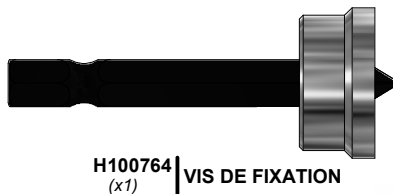
H100760 | VIS À BOIS n° 10-16 X 1 1/4 po
(x132)



H100759 | VIS AUTOTARAUDEUSE 1/4-14 x 3/4 po
(x17)



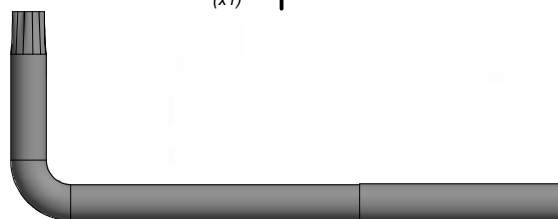
H100833 | VIS À BOIS
(x17) | 10x3/4



H100764 | VIS DE FIXATION
(x1)



H101100 | PILOTE MAGNÉTIQUE
(x1)



A100041 | CLÉ TORX
(x1) | T-40



H100114 | CLÉ TORX
(x1) | T-30



H100630 | RONDELLE PLATE NOIRE
(x17) | 8x19



H100198 | RONDELLE DE BLOCAGE EXT NOIRE
(x92) | 8x19



H100199 | RONDELLE DE BLOCAGE EXT NOIRE
(x88) | 12x19



H100770 | RONDELLE PLATE
(x4) | 5/16 B.L.K



H100479 | ÉCROU DE VERROUILLAGE NOIR
(x4) | 5/16



A100042 | EMBOUT TORX
(x1) | T-40



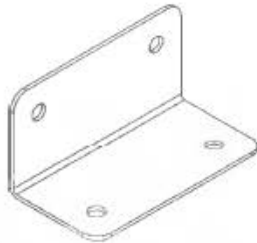
H100147 | EMBOUT TORX
(x1) | T-30



Accessoires (non à échelle)



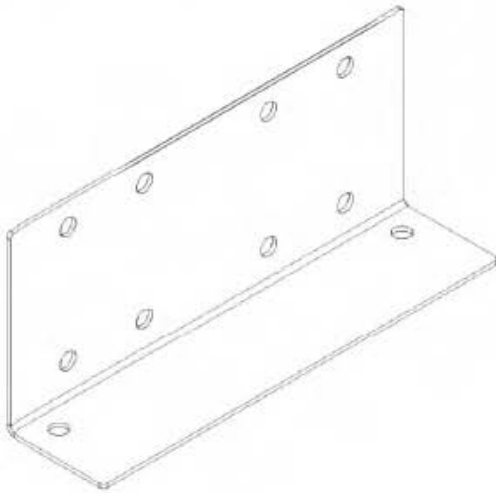
A100241 | ÉTIQUETTE D'IDENTIFICATION BYD (PETITE) SANS ÂGE
(x1)



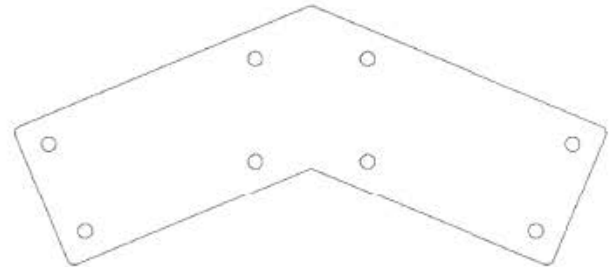
A4M00619 | SUPPORT EN L 66x66x127- NOIR
(x4)



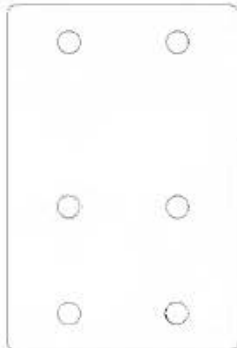
A4M00961 | SUPPORT DE TOIT
(x6)



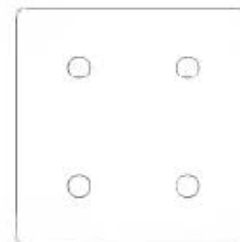
A4M00972 | SUPPORT
(x4)



A4M00973 | SUPPORT
(x2)



A4M00974 | SUPPORT
(x4)



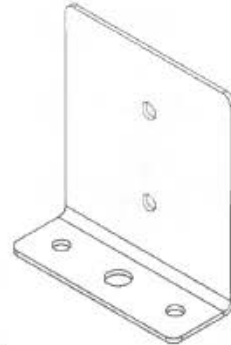
A4M00979 | SUPPORT
(x4)



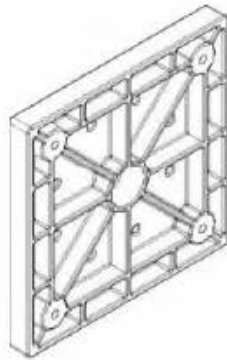
Accessoires (non à échelle)



A4M00978 | PLAQUE DE POTEAU
(x8)



A4M00977 | PLAQUE D'ANCRAGE DE POTEAU
(x8)



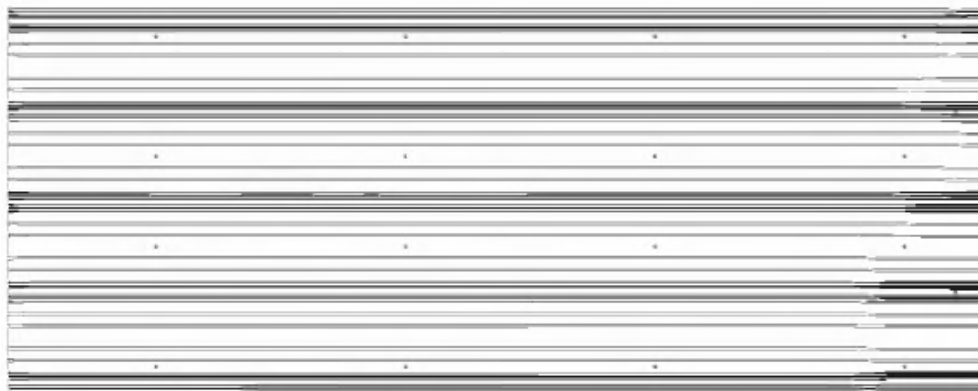
A6P00308 | PIED DE POTEAU 6x6
(x4)



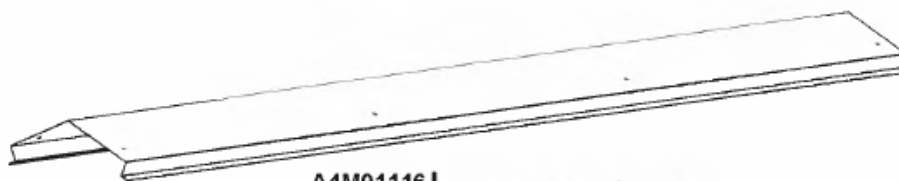
9205413 | ENCEINTE ELECTRIQUE
(x1)



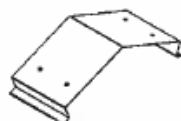
Accessoires (non à échelle)



A4M01124 | TÔLE D'ACIER 29 GA
(x8)



A4M01116 | CHAPEAU DE FAÎTAGE 29 GA
(x2)



A4M01127 | ÉPISURE DU CHAPEAU DE FAÎTAGE
(x1)



A6P00398 | PROTECTEUR DU CHAPEAU DE FAÎTAGE
(x2)



A4M00982 | GARNITURE DE BORD DE TOIT
(x4)



A4M00983 | ÉPISURE DE GARNITURE DE BORD DE TOIT
(x2)

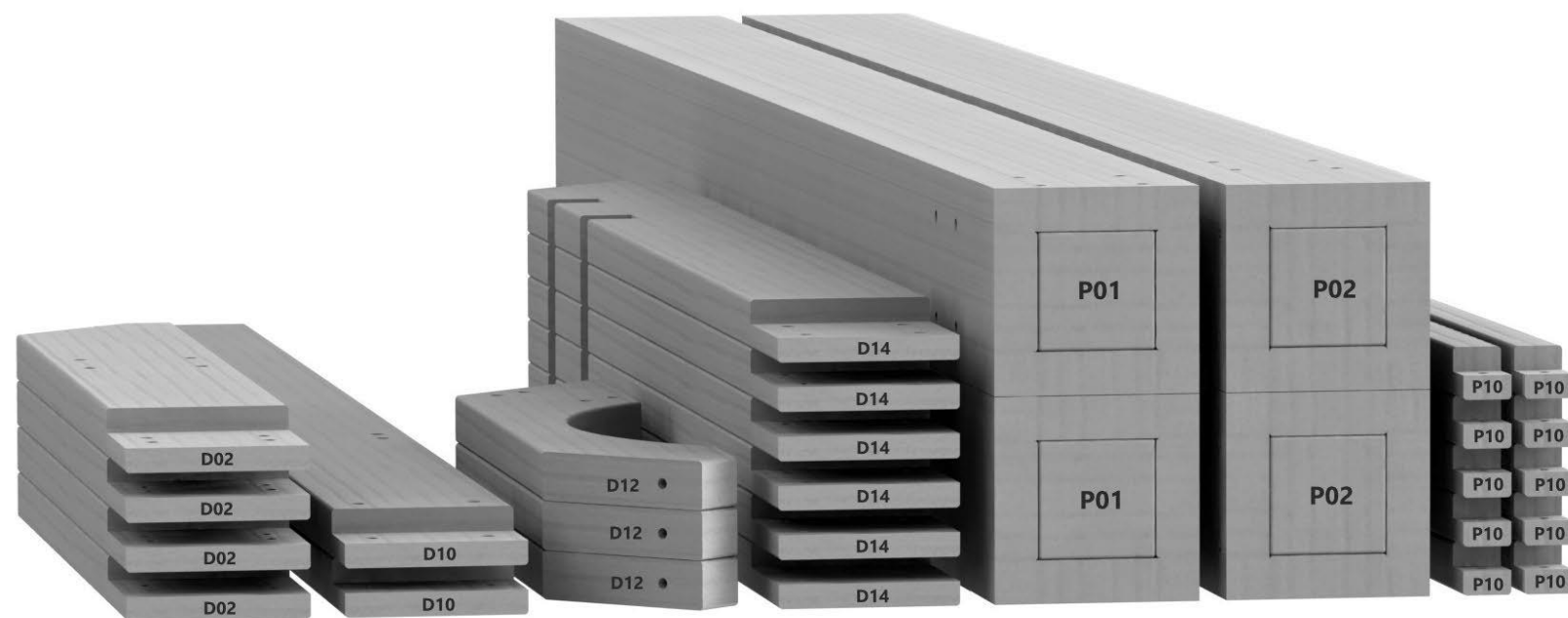


Il est essentiel pour faciliter l'assemblage que vous preniez le temps de trier et d'organiser le bois et la quincaillerie.

PIÈCES EN BOIS :

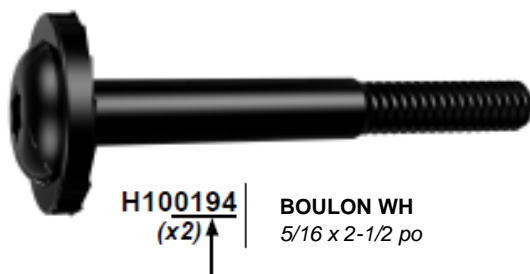
- Organisez les pièces de bois selon le numéro alphanumérique à trois chiffres estampillé sur chaque planche (ex. P01).
- S'il y a plusieurs planches avec le même numéro estampillé, empilez ces pièces ensemble.
- Les tampons se trouvent sur la surface plane ou sur l'extrémité des planches.
- Prévoyez beaucoup d'espace - les pièces de bois peuvent prendre beaucoup de place.

REMARQUE : LES CARTONS NE SONT PAS ORGANISÉS PAR NUMÉRO DE PLANCHE.



PIÈCES DE QUINCAILLERIE :

- Nous vous recommandons d'avoir une table séparée pour organiser les pièces de quincaillerie.
- Les sacs de pièces de quincaillerie comportent un numéro de pièce alphanumérique à sept chiffres.
- Vous pouvez organiser vos pièces de quincaillerie par numéro de pièce ou les grouper par type de pièce (c.-à-d. boulons, écrous, etc.).
- Lors de l'assemblage, il vous suffit de référencer les quatre derniers chiffres du numéro.





Perceuse sans fil ou
Perceuse électrique



Accessoires de la perceuse :
tête cruciforme



Mèches de 1/8 po,
3/16 po et 7/16 po



Tournevis cruciforme



Extrémité ouverte
Clés 1/2 po et
7/16 po



Clé à cliquet de 3/8 po, douilles standard
de 1/2 po et 7/16 po, douilles profondes
de 1/2 po et 7/16 po



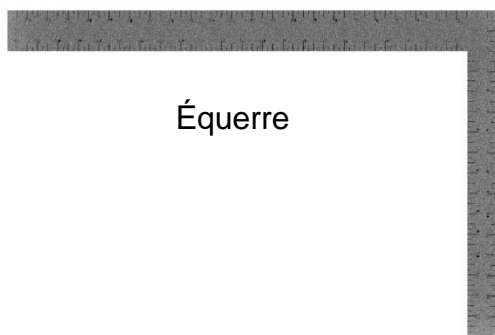
Mètre à ruban



Marteau à panne fendue



Tourne-écrous 3/8 et 5/16 po



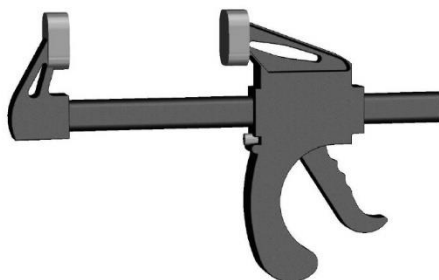
Équerre



Niveau de 24 po



Maillet en caoutchouc -
En option



A6P00460 | LIBÉRATION RAPIDE
(2) | SERRE À BARRE



Plusieurs types d'instructions de montage s'offrent à vous.

1. Manuel d'assemblage imprimé inclus avec votre ensemble
2. Application BILT - Instructions interactives en 3D
3. Combinaison du manuel imprimé et de l'application BILT (Remarque : Les numéros d'étape peuvent différer entre les deux méthodes)

BILT®

Scannez pour des instructions faciles en 3D

Téléchargez l'application BILT avant de commencer

Download on the App Store

GET IT ON Google Play



Phase 1

ÉTAPE 1



P1 | POTEAU - W2A02963
(2) | 6"x6"x92 1/16" (152x152x2338)



P2 | POTEAU - W2A020610
(2) | 6"x6"x92 1/16" (152x152x2338)



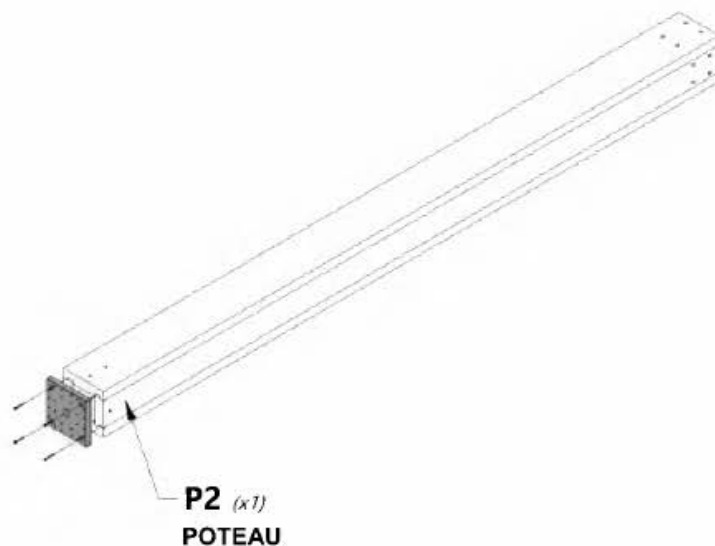
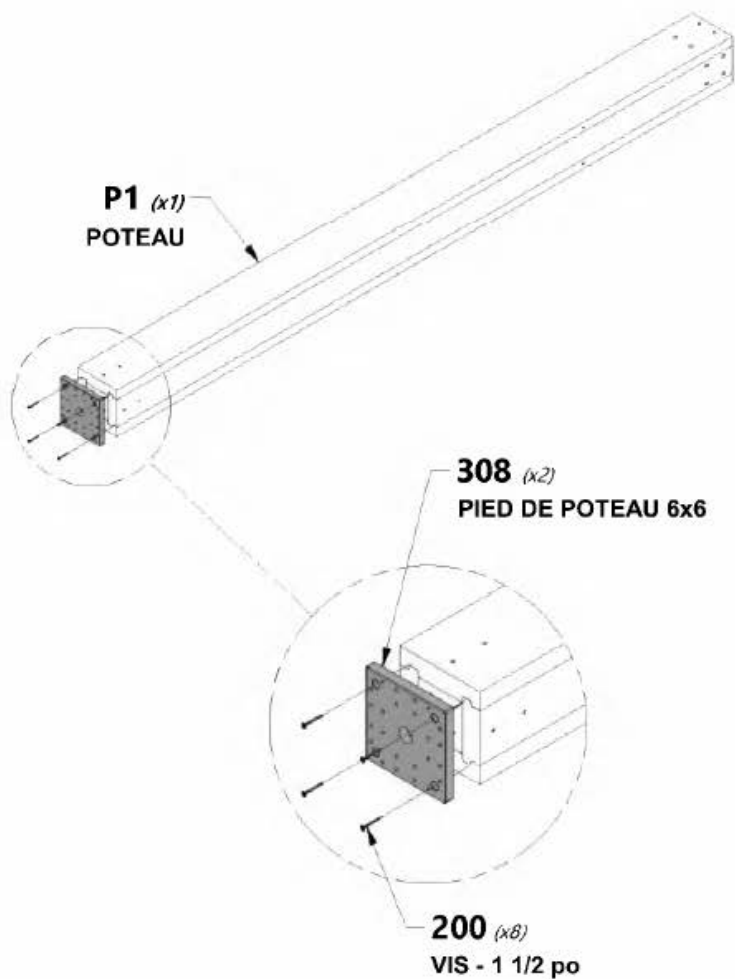
A6P00308 | PIED DE POTEAU 6x6
(x4)



H100200 | VIS À TÊTE PLATE
(x16) | CRUCIFORME NOIRE

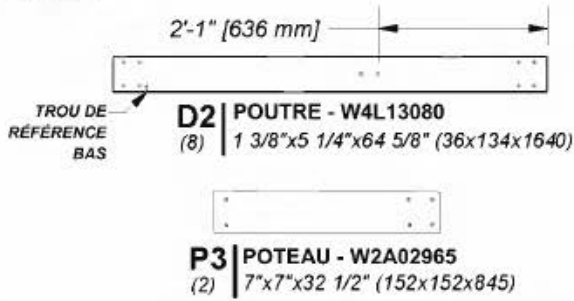
COMPLÉTEZ CETTE ÉTAPE DEUX FOIS

POUR FACILITER L'ASSEMBLAGE, NOUS RECOMMANDONS D'UTILISER DES CHEVAUX DE SCIE POUR LES ÉTAPES 1 À 3.

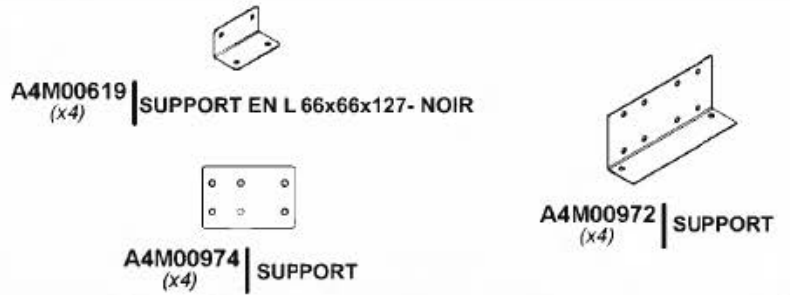




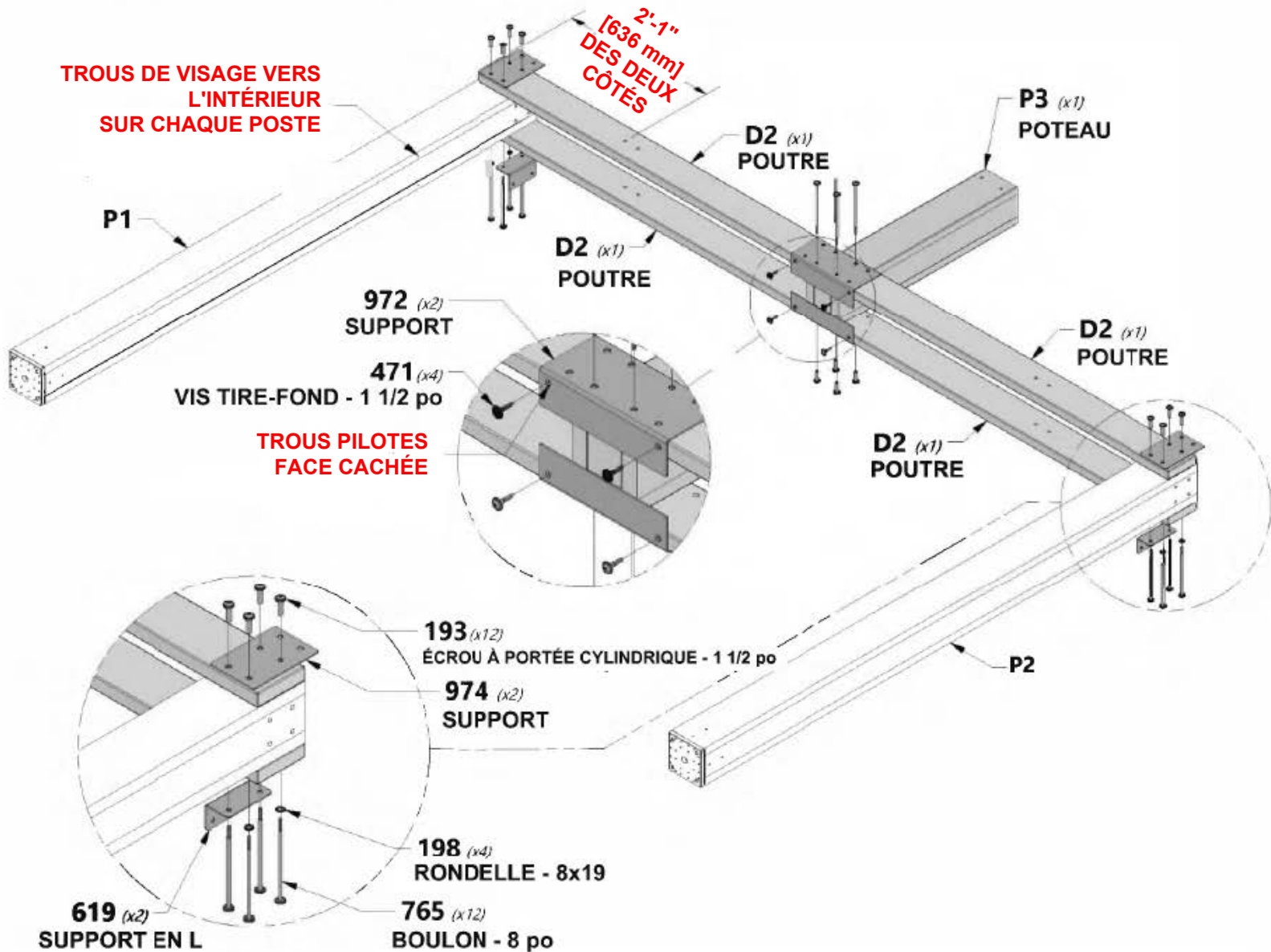
Phase 1



ÉTAPE 2



COMPLÉTEZ CETTE ÉTAPE DEUX FOIS





Phase 1

ÉTAPE 3



AB2 | CALE ANGULAIRE - W2A02968
(7) | 1 5/16"x6 7/16"x35 3/4" (34x163x908)



AB3 | CALE ANGULAIRE - W2A03470
(1) | 1 5/16"x6 7/16"x35 3/4" (34x163x908)



H100206 | VIS TIRE-FOND À TÊTE MINCE NOIRE
(8) | 5/16x3



H100205 | BOULON À TÊTE MINCE NOIR
(16) | 5/16x2-1/4



H100192 | ÉCROU À PORTÉE CYLINDRIQUE À TÊTE MINCE NOIR
(16) | 5/16x7/8



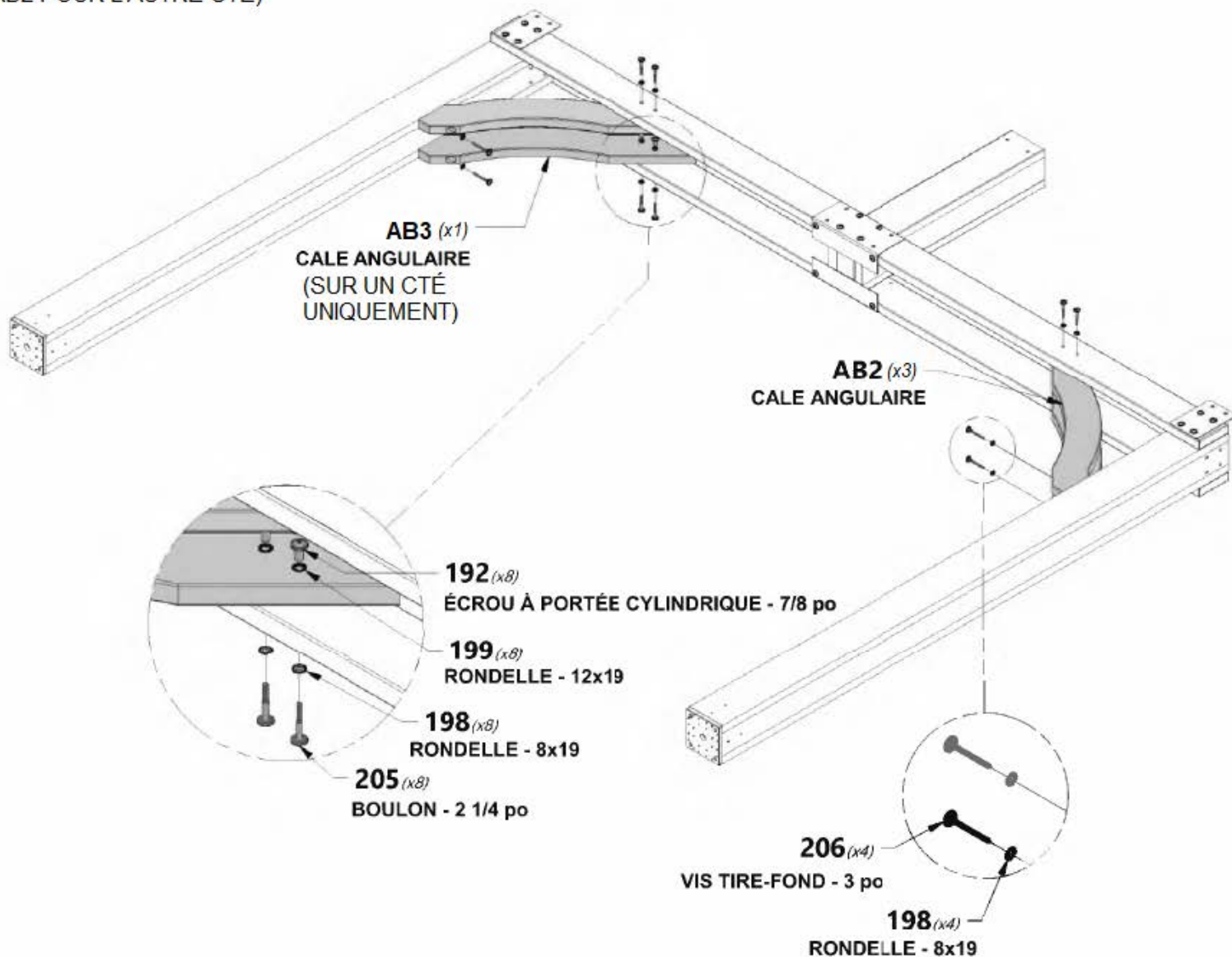
H100199 | RONDELLE DE BLOCAGE EXT NOIRE
(16) | 12x19



H100198 | RONDELLE DE BLOCAGE EXT NOIRE
(24) | 8x19

COMPLÉTEZ CETTE ÉTAPE DEUX FOIS

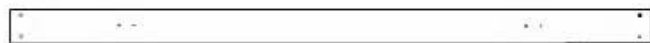
(UTILISER (4) RENFORTS D'ANGLE AB2 POUR L'AUTRE CTÉ)





Phase 1

ÉTAPE 4



D4 | POUTRE - W4L13075
(2) | 1 3/8"x5 1/4"x102 3/8" (36x134x2600)



H100468 | BOULON À TÊTE MINCE NOIR
(x8) | 5/16x1

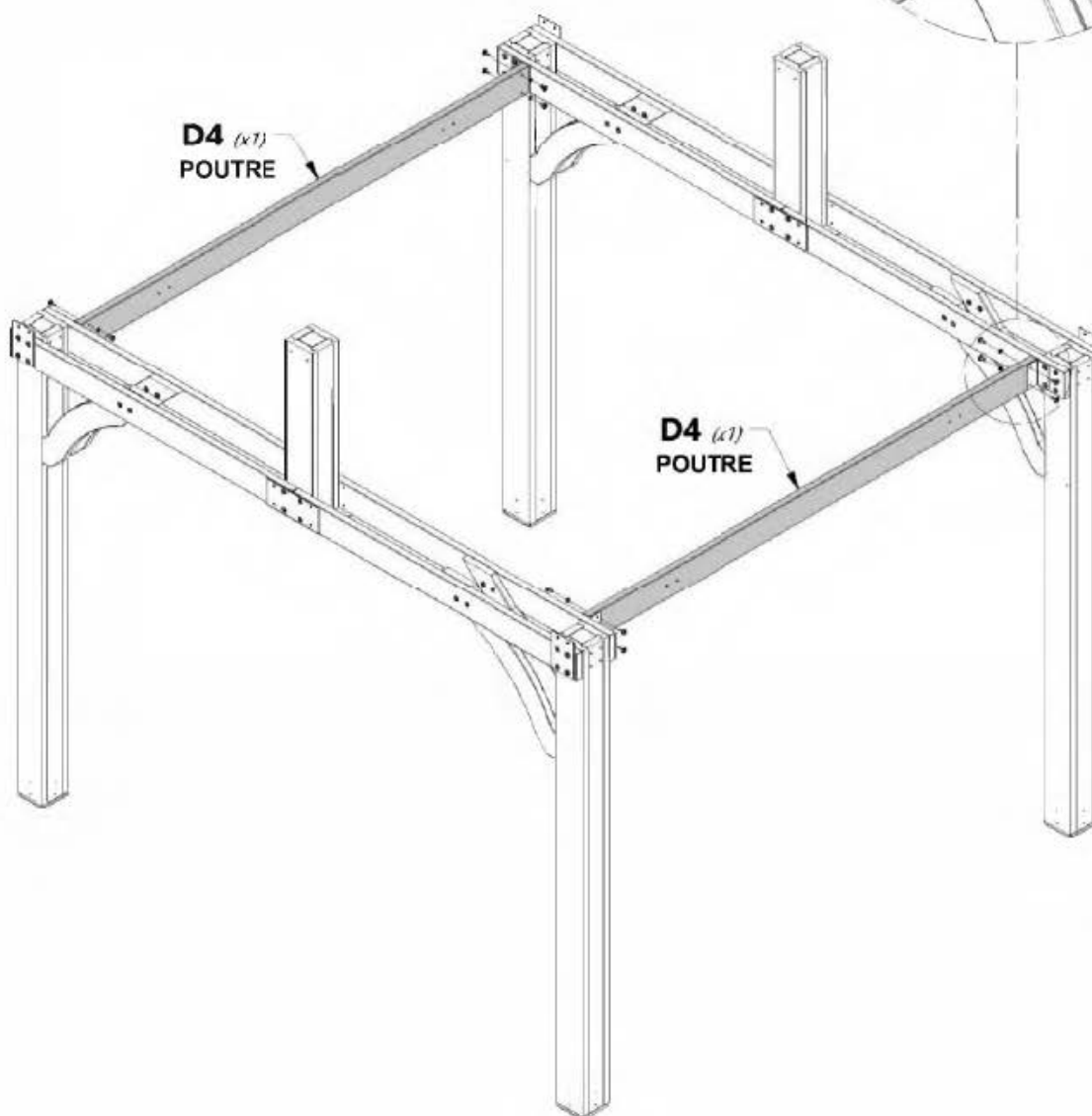
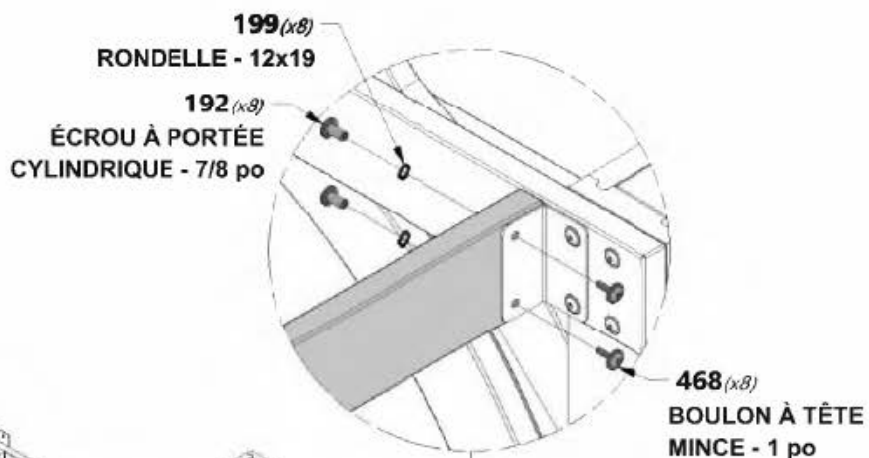
H100192 | ÉCROU À PORTÉE CYLINDRIQUE
À TÊTE MINCE NOIR
(x8) | 5/16x7/8



H100199 | RONDELLE DE BLOCAGE EXT NOIRE
(x8) | 12x19

DES ASTUCES:

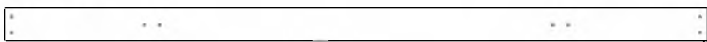
- TROIS PERSONNES SONT UTILES POUR CETTE ÉTAPE.
- DÉPLACEZ LES ENSEMBLES DE POTEAU DE 10 PIEDS À LEUR EMPLACEMENT FINAL AVEC QUELQU'UN TENANT CHAQUE ASSEMBLAGE DEBOUT.
- À L'AIDE D'UNE TROISIÈME PERSONNE, RACCORDER LA POUTRE AUX POTEAU POUR FAIRE LE CADRE DE GAZEBO.





Phase 1

ÉTAPE 5



D1 (x2) | POUTRE - W4L13079
1 3/8"x5 1/4"x11 1/8" (36x134x2824)



D3 (x4) | POUTRE - W4L13072
1 3/8"x5 1/4"x11 1/2" (36x134x292)



A4M00979 (x4) | SUPPORT



H100354 (x16) | BOULON À TÊTE MINCE NOIR
5/16x6 1/2

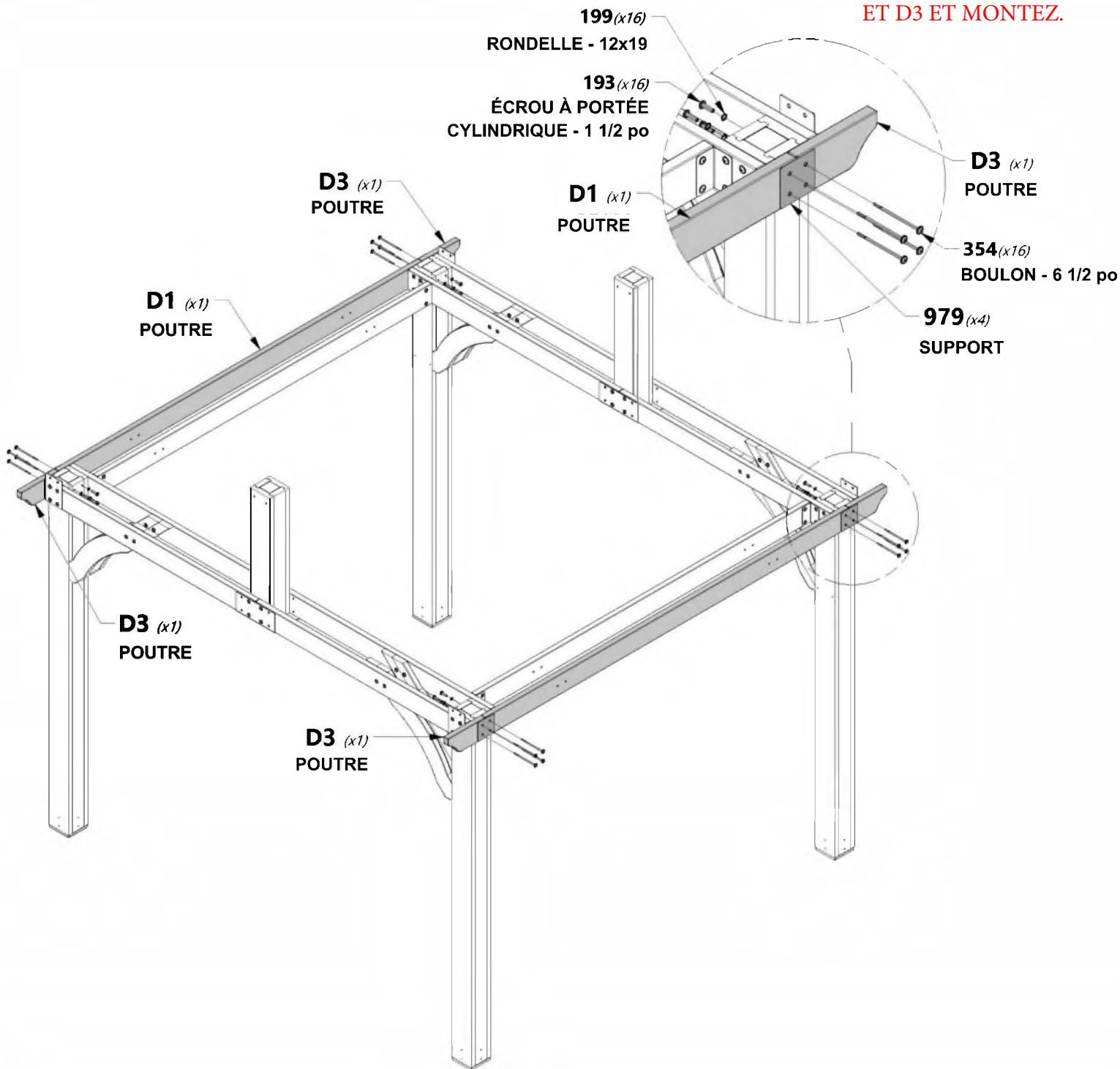


H100193 (x16) | ÉCROU À PORTÉE CYLINDRIQUE À TÊTE MINCE NOIR
5/16x1-1/2



H100199 (x16) | RONDELLE DE BLOCAGE EXT NOIRE
12x19

ALIGNEZ LES TROUS DE LA PLAQUE AVEC LES TROUS DES PLANCHES D1 ET D3 ET MONTEZ.





Phase 1

ÉTAPE 6

AB1 CALE ANGULAIRE - W2A02967
 (8) 1 5/16"x6 7/16"x35 3/4" (34x163x908)



H100205 BOULON À TÊTE MINCE NOIR
 (x16) 5/16x2-1/4



H100192 ÉCROU À PORTÉE CYLINDRIQUE
 À TÊTE MINCE NOIR
 (x16) 5/16x7/8



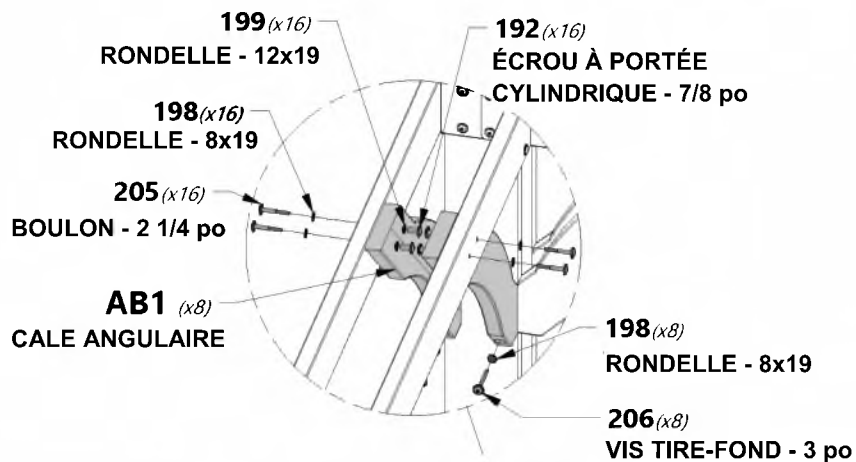
H100206 VIS TIRE-FOND À TÊTE MINCE
 NOIRE
 (8) 5/16x3



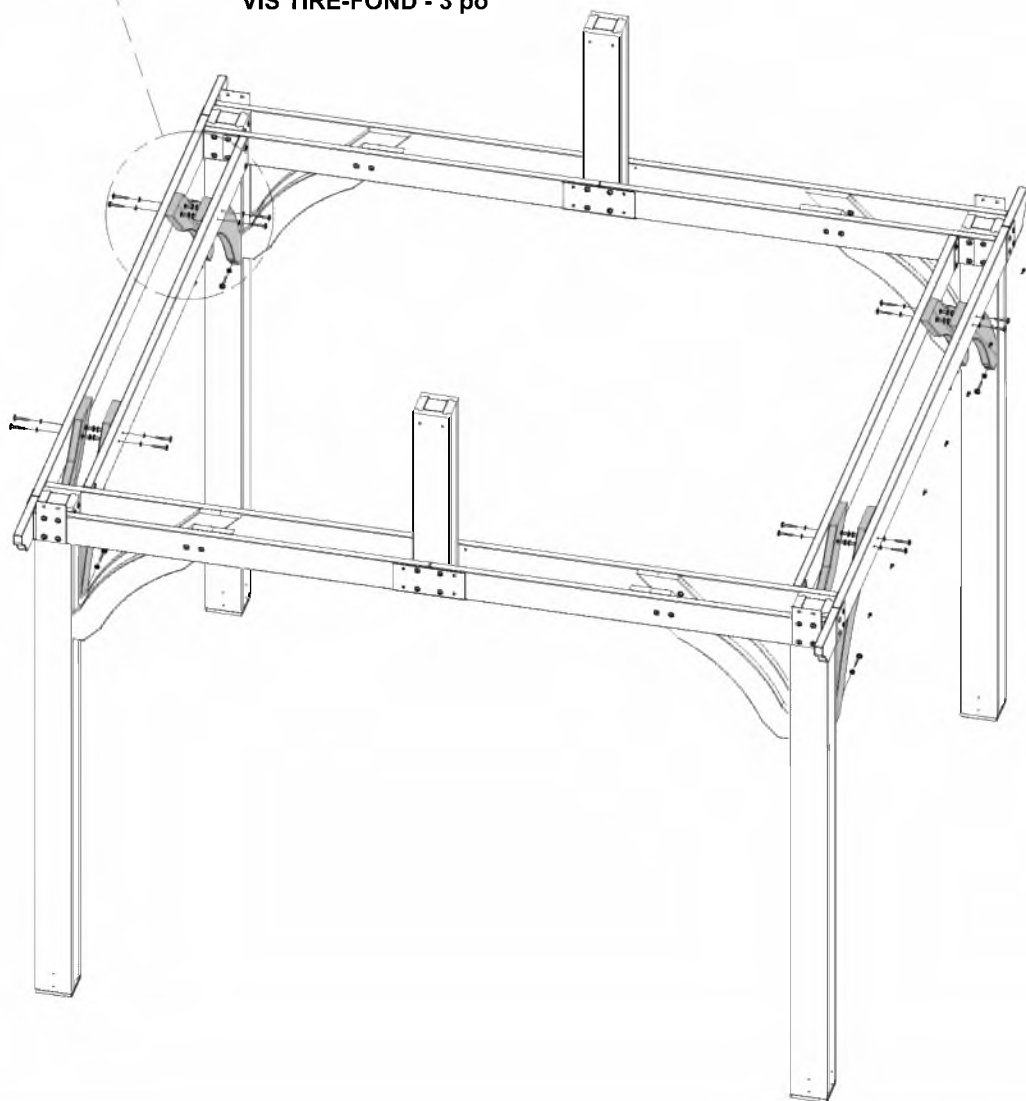
H100198 RONDELLE DE BLOCAGE
 (x24) EXT NOIRE

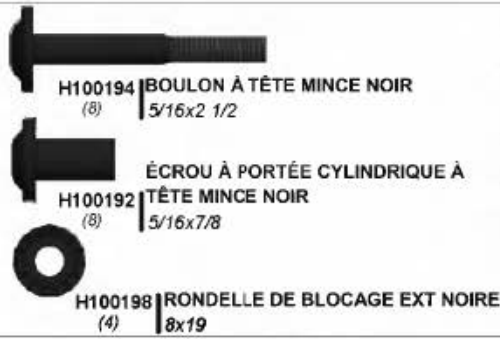
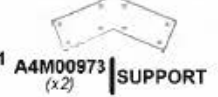
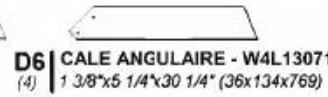
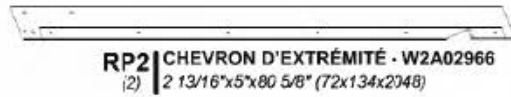
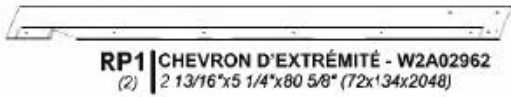


H100199 RONDELLE DE BLOCAGE
 (x16) EXT NOIRE



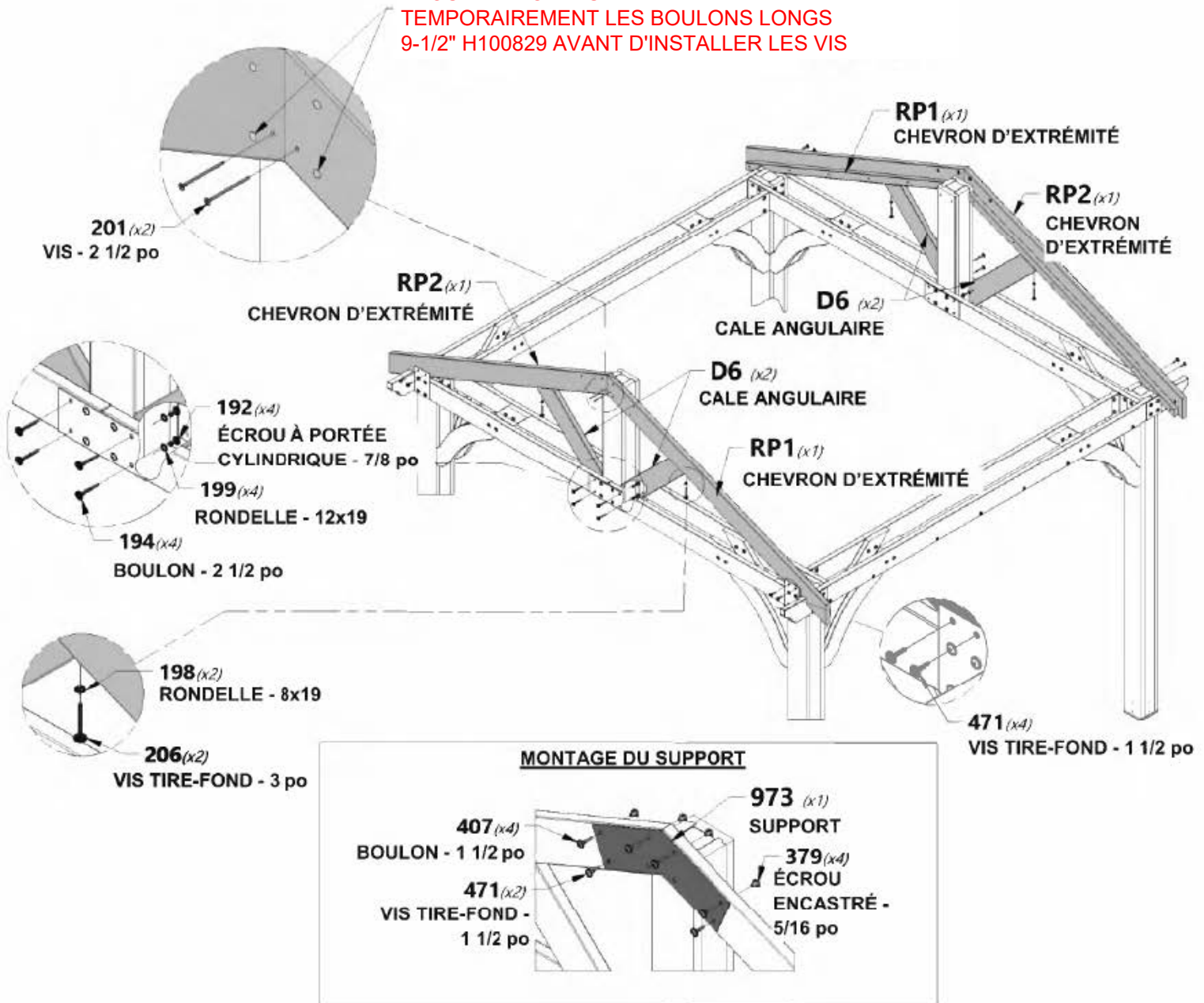
**CRITIQUE : UNITÉ CARRÉ AVANT
 PASSER AUX PROCHAINES ÉTAPES.
 UNE FOIS À L'ÉQUERRE, SERRER
 TOUT LE MATÉRIEL.**





COMPLÉTEZ CETTE ÉTAPE DES DEUX CÔTÉS

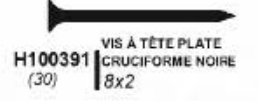
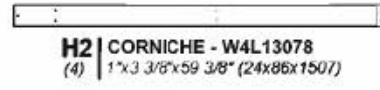
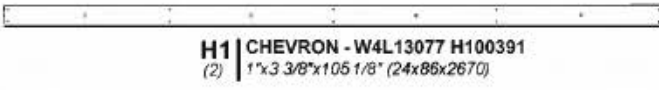
ALIGNEZ LES TROUS PILOTES AVEC LES TROUS DE POTEAU EN INSTALLANT TEMPORAIREMENT LES BOULONS LONGS 9-1/2" H100829 AVANT D'INSTALLER LES VIS



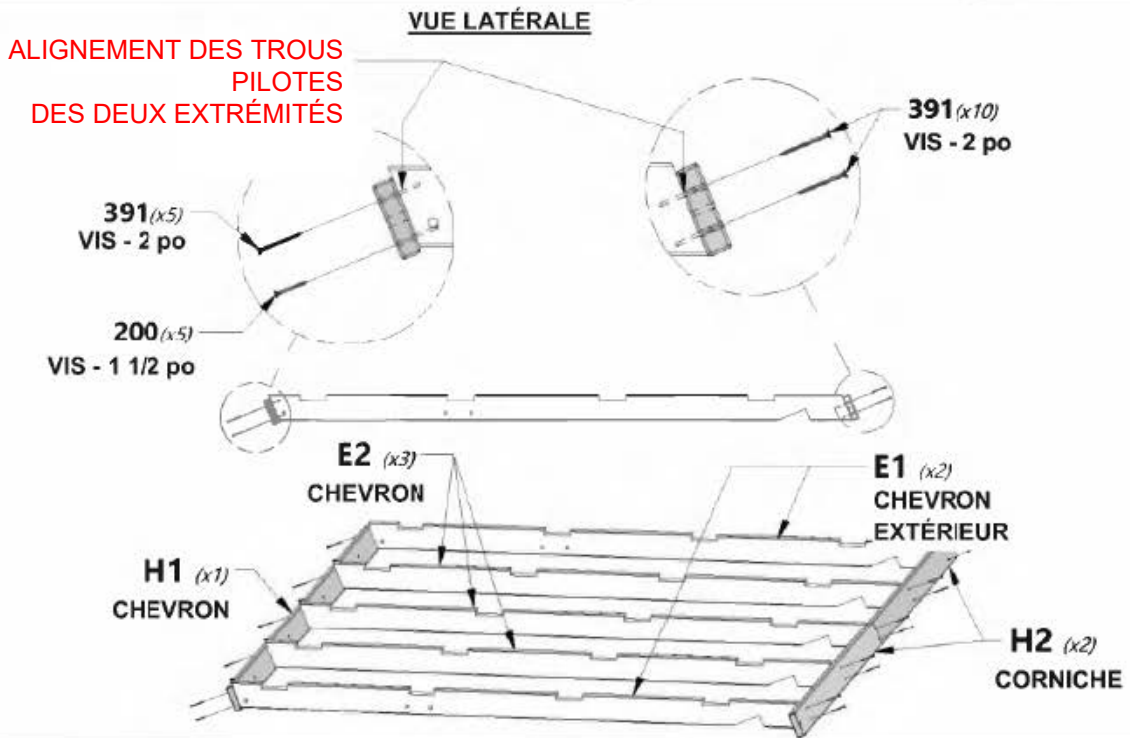
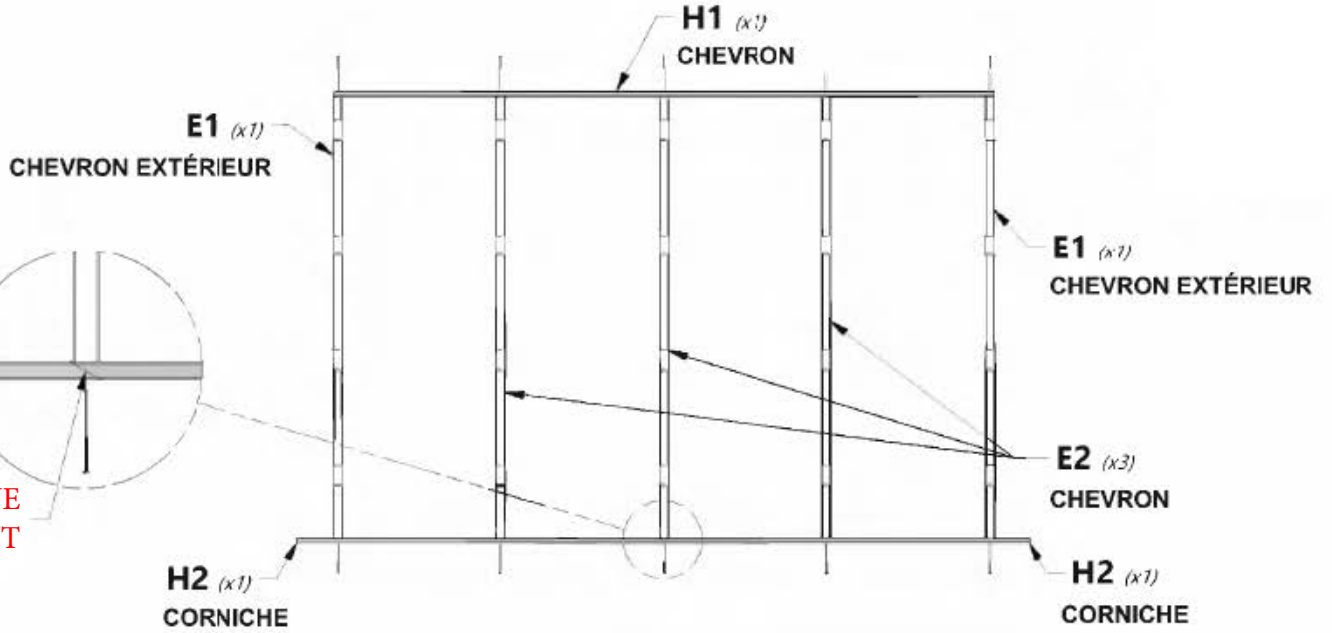


Phase 1

ÉTAPE 8



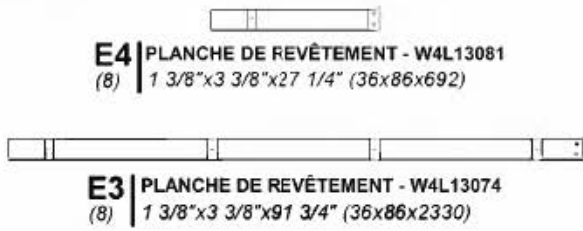
COMPLÉTEZ CETTE ÉTAPE DEUX FOIS





Phase 1

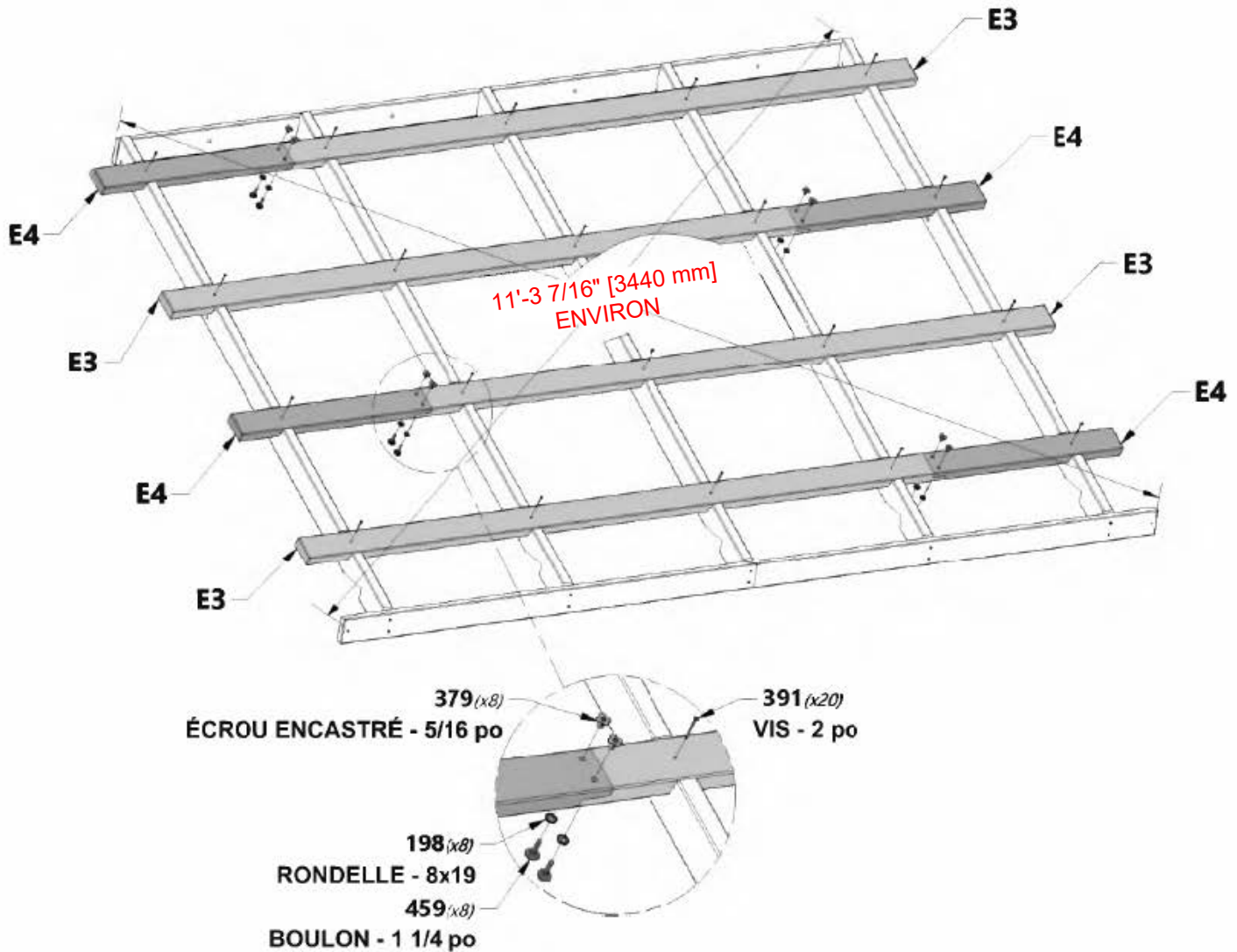
ÉTAPE 9



COMPLÉTEZ CETTE ÉTAPE DEUX FOIS

DES ASTUCES

- ÉQUERRE CHAQUE PANNEAU DE TOIT.
- MESUREZ D'UN COIN À L'AUTRE COMME INDiqué ET ASSUREZ-VOUS QUE LA MESURE EST LA MÊME DANS CHAQUE DIRECTION.
- PUIS INSTALLER LES CARTES E3 & E4 COMME INDiqué.





Phase 2

PRÉPARATION

REMARQUE:

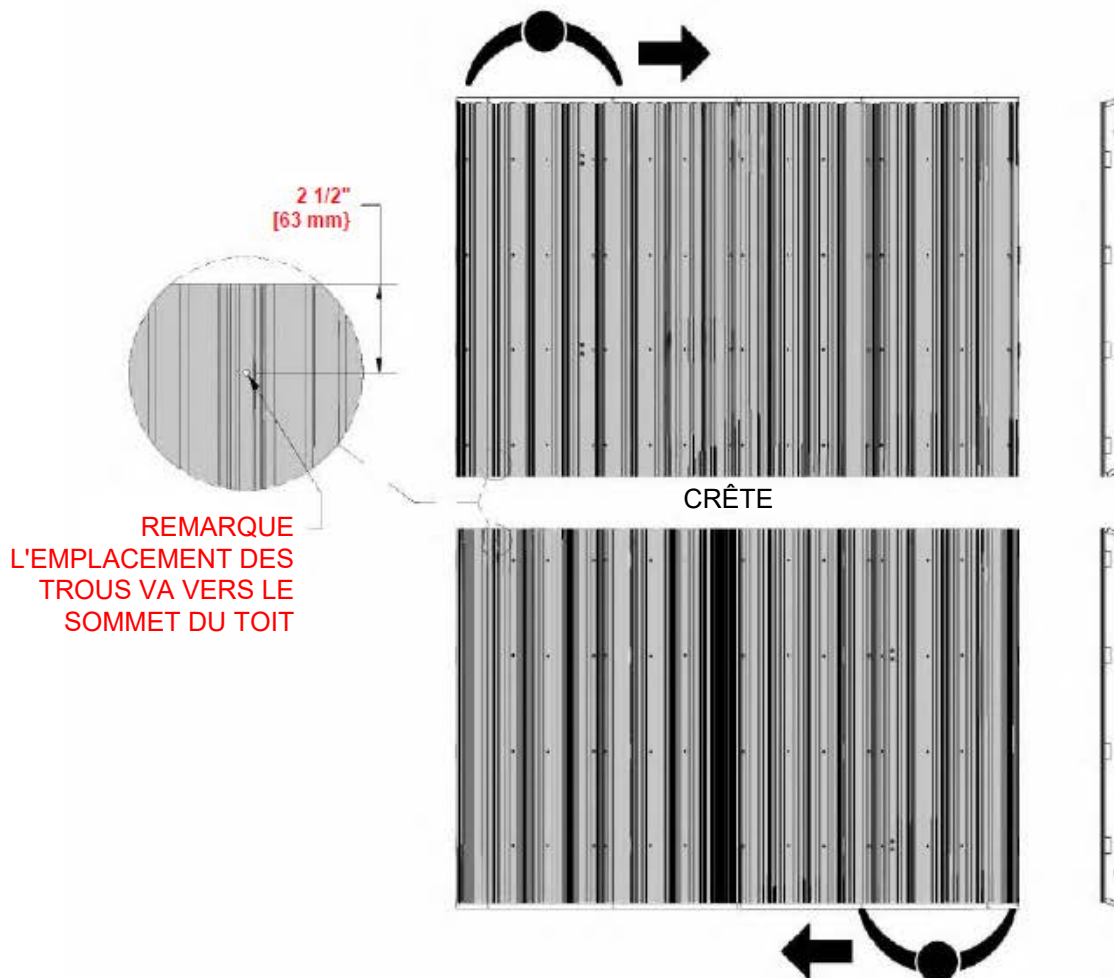
UTILISEZ CETTE PAGE POUR VOUS FAMILIARISER AVEC LE PANNEAU DE TOIT ET VOUS AIDER DANS LES ÉTAPES À VENIR.

ATTENTION:

PORTER DES GANTS POUR MANIPULER LES PANNEAUX DE TOIT ; LES BORDS SONT TRANCHANTS.

• Notez les trous pré-perçés sur l'extrémité supérieure de chaque tôle comme illustré ci-dessous. Ces trous seront toujours orientés vers la crête du toit et seront utilisés pour installer le chapeau de faîtage à une étape ultérieure. Assemblez chaque panneau de toit en commençant par le côté droit et en travaillant vers la gauche comme illustré.

POSITIONNEZ VOS PANNEAUX DE TOIT AU SOL POUR QU'ILS S'OPPOSENT MUTUELLEMENT COMME ILLUSTRÉ.
ENLEVEZ LE FILM BLEU PROTECTEUR DES PANNEAUX.





Phase 2

ÉTAPE 1

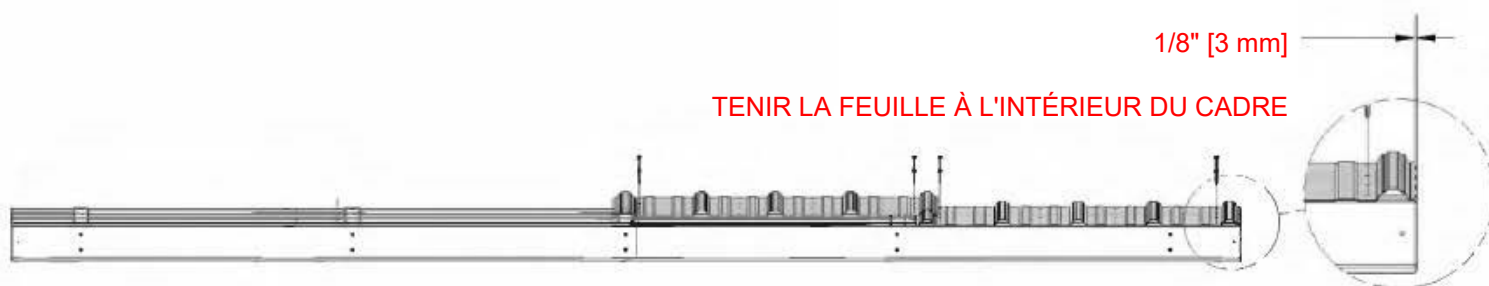


A4M01124
(x2) | TÔLE D'ACIER 29 GA

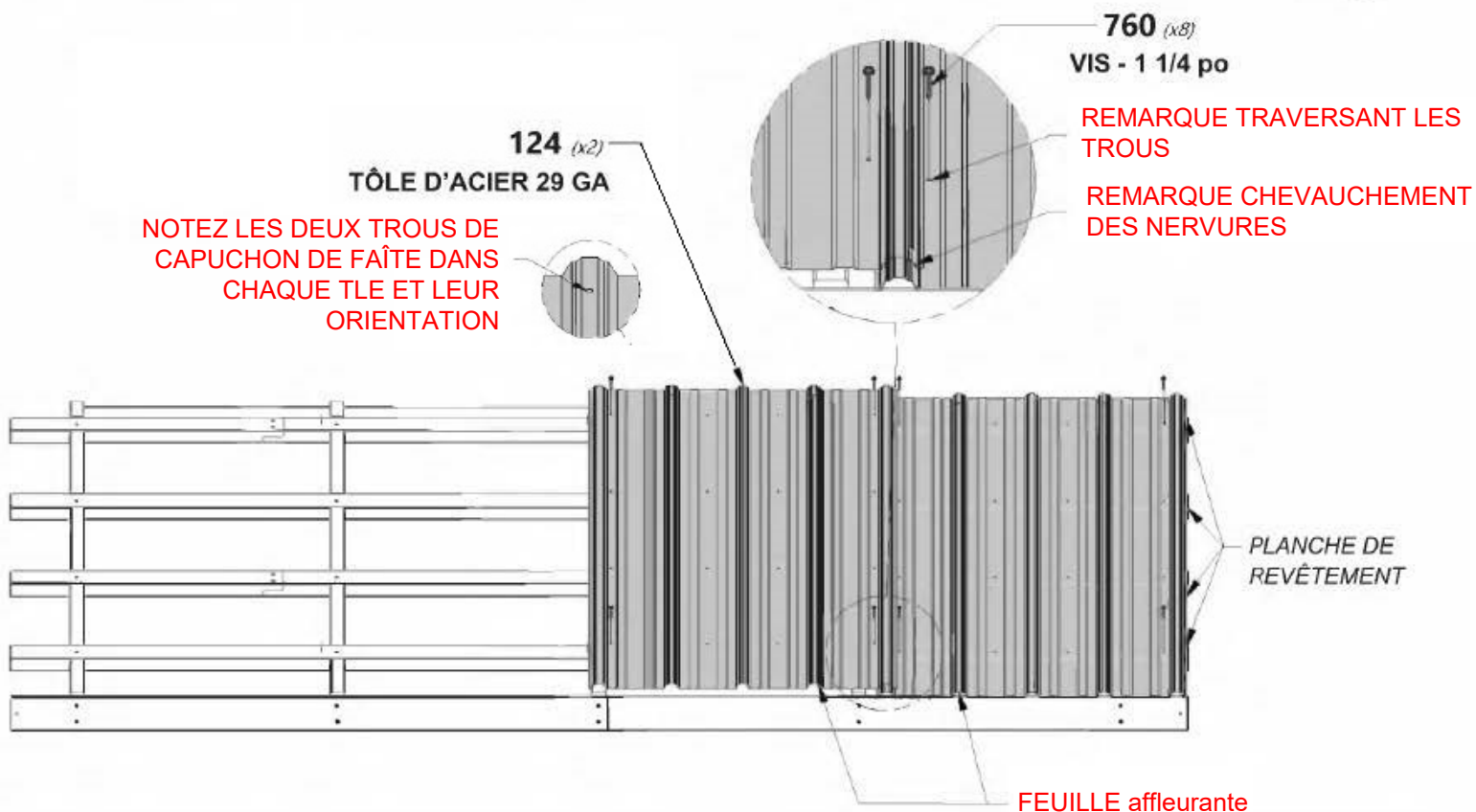


H100760
(x8) | VIS À BOIS 10-16x1-1/4

ASSUREZ-VOUS QUE VOTRE PANNEAU DE TOIT EST CARRÉ AVANT DE PASSER À CETTE ÉTAPE.



TENIR LA FEUILLE À L'INTÉRIEUR DU CADRE





Phase 2

ÉTAPE 2



H100760 | VIS À BOIS 10-16x1-1/4
(x24)

760 (x24)
VIS - 1 1/4 po

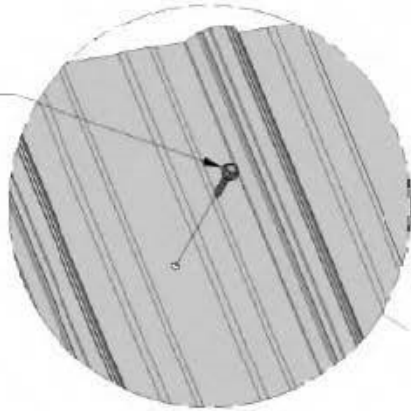
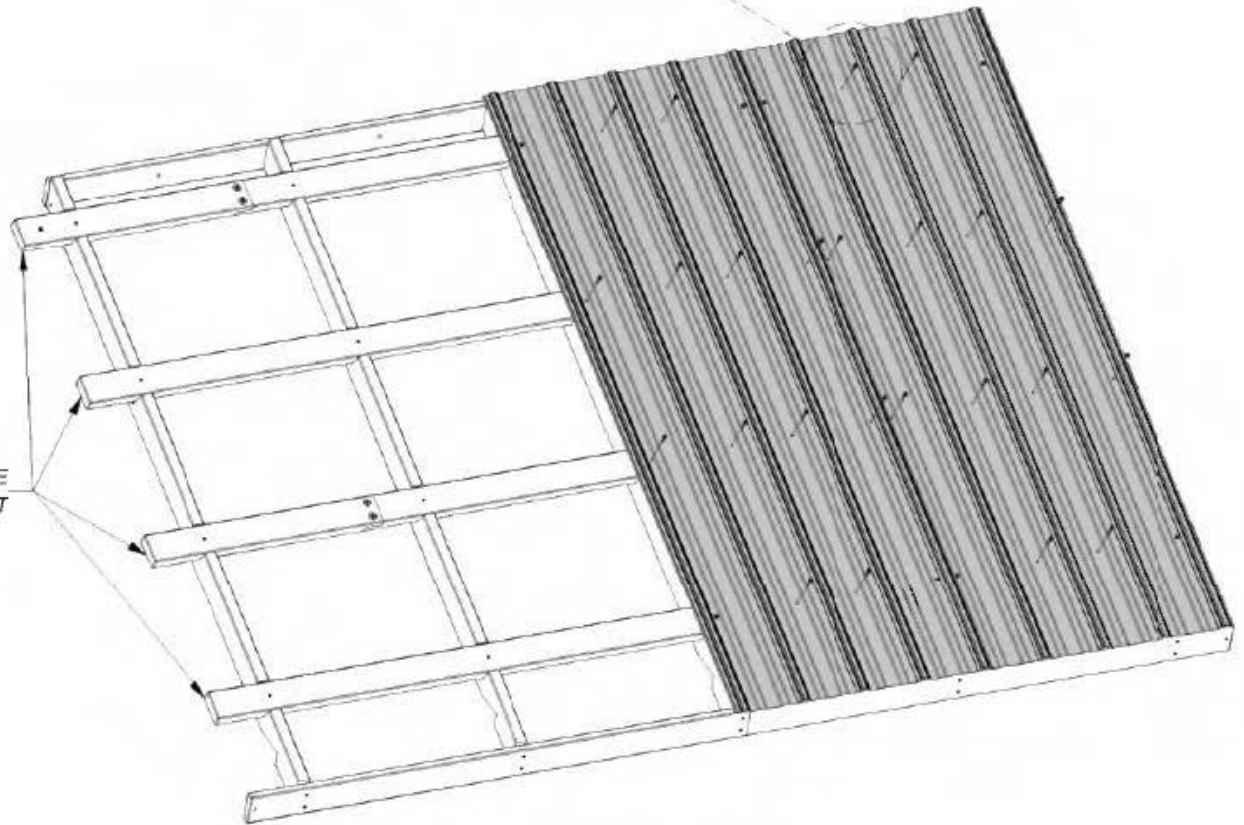


PLANCHE DE
REVÊTEMENT





Phase 2



(x2) | A4M01124. ÉTAPE-

ÉTAPE 3



H100760 | VIS À BOIS 10-16x1-1/4
(x32)



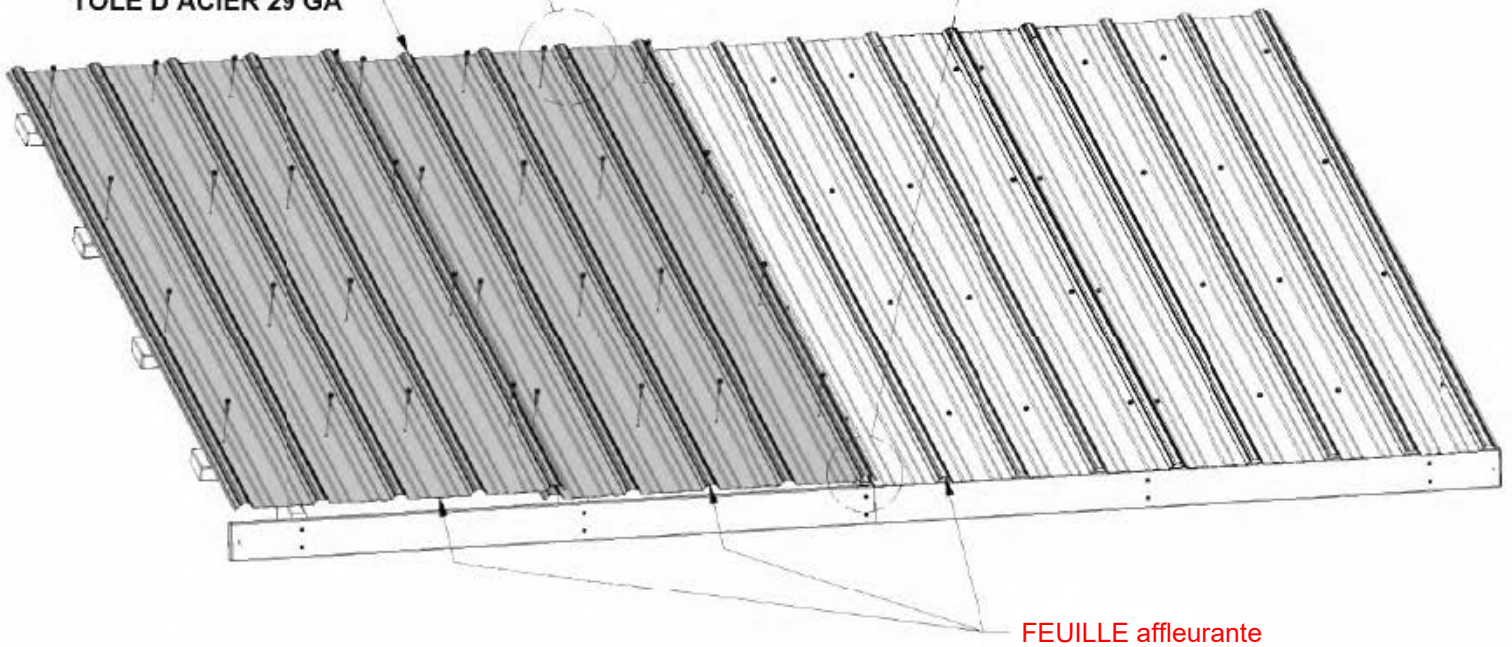
REMARQUE TRAVERSANT
LES TROUS

NOTEZ LES DEUX TROUS DE
CAPUCHON DE FAÎTE DANS CHAQUE
TLE ET LEUR ORIENTATION

REMARQUE CHEVAUCHEMENT
DES NERVURES

760 (x32)
VIS - 1 1/4 po

124 (x2)
TÔLE D'ACIER 29 GA





H100760 | VIS À BOIS 10-16x1-1/4
(x24)

760 (x24)
VIS - 1 1/4 po

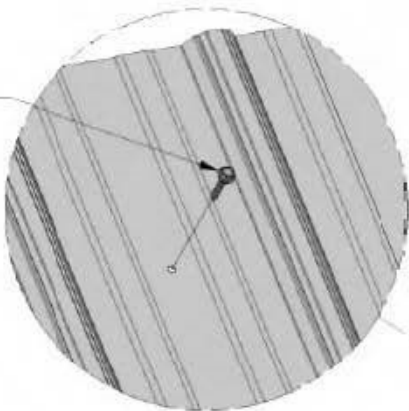
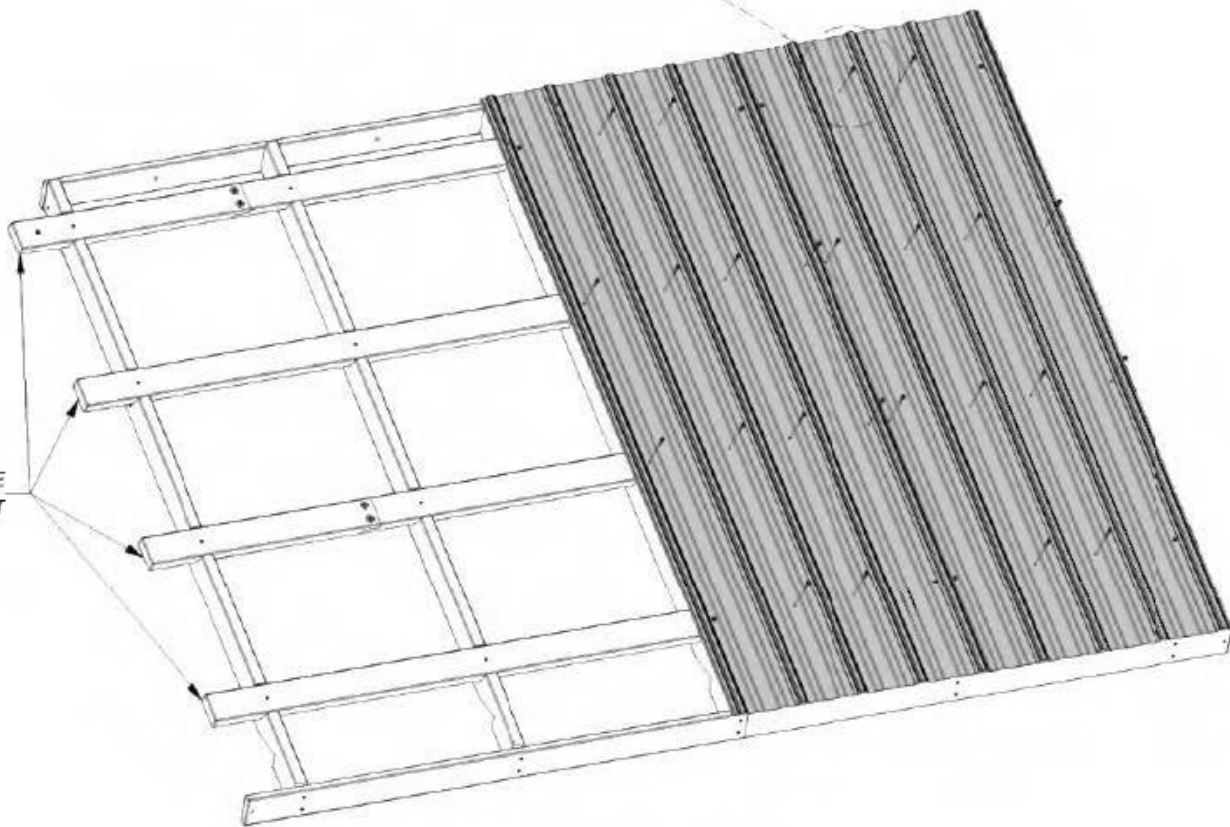


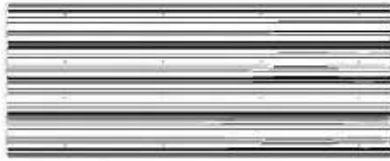
PLANCHE DE
REVÊTEMENT





Phase 2

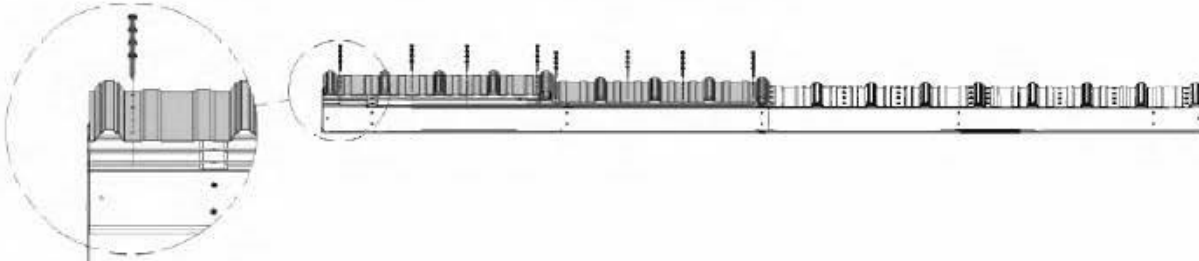
ÉTAPE 6



(x2) | A4M01124. ÉTAPE-



H100760 | VIS À BOIS 10-16x1-1/4
(x32)



1/8" [3 mm]

TENIR LA FEUILLE À L'INTÉRIEUR DU CADRE

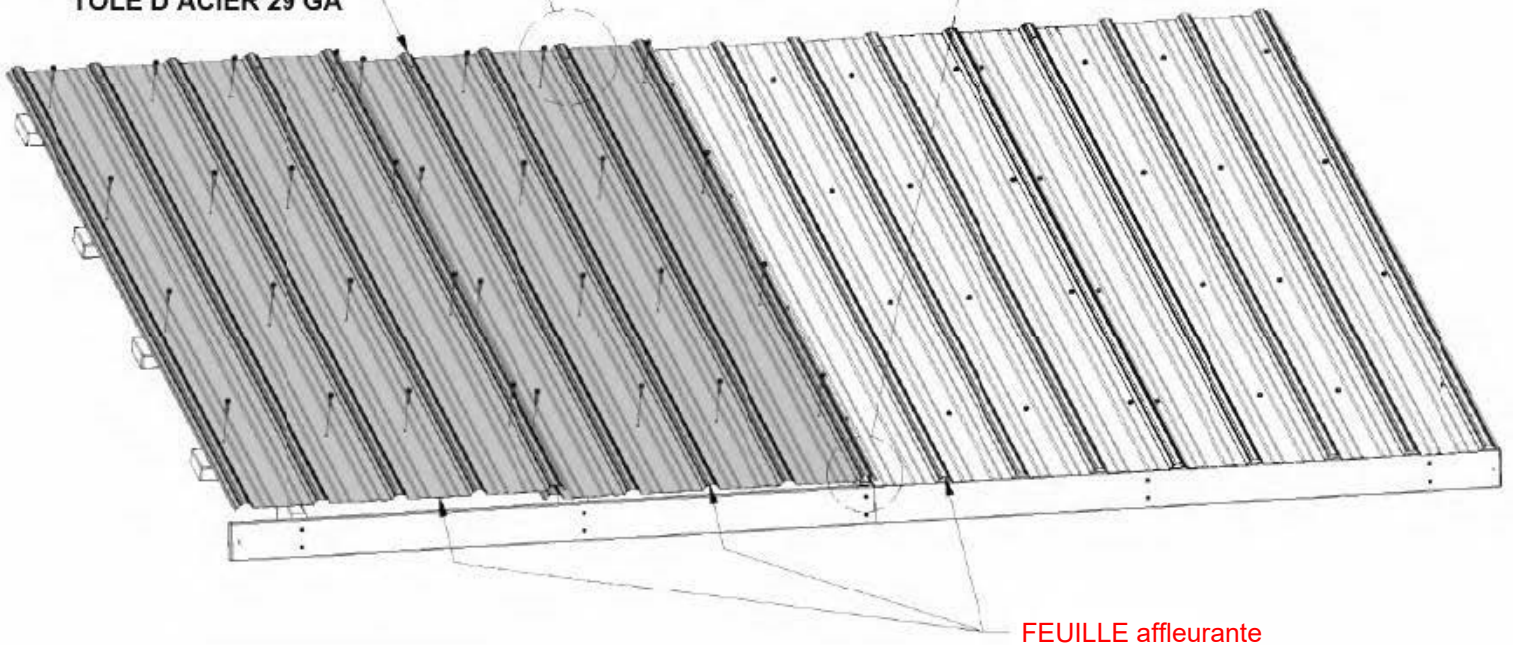
REMARQUE TRAVERSANT
LES TROUS

NOTEZ LES DEUX TROUS DE
CAPUCHON DE FAÎTE DANS CHAQUE
TLE ET LEUR ORIENTATION

REMARQUE CHEVAUCHEMENT
DES NERVURES

760 (x32)
VIS - 1 1/4 po

124 (x2)
TÔLE D'ACIER 29 GA



FEUILLE affleurante



A4M00982 (x4) | GARNITURE DE BORD DE TOIT



A4M00983 (x2) | ÉPISURE DE GARNITURE DE BORD DE TOIT

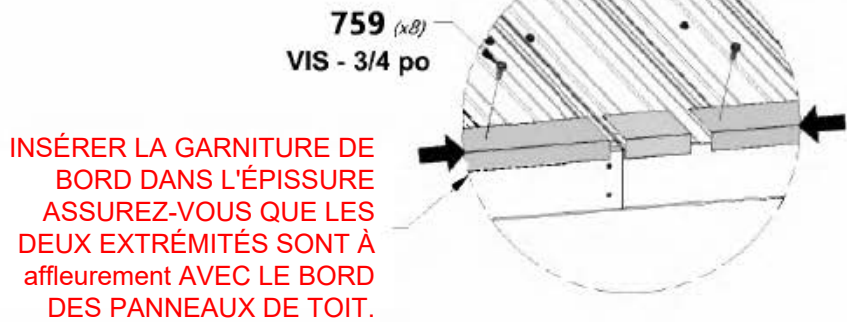
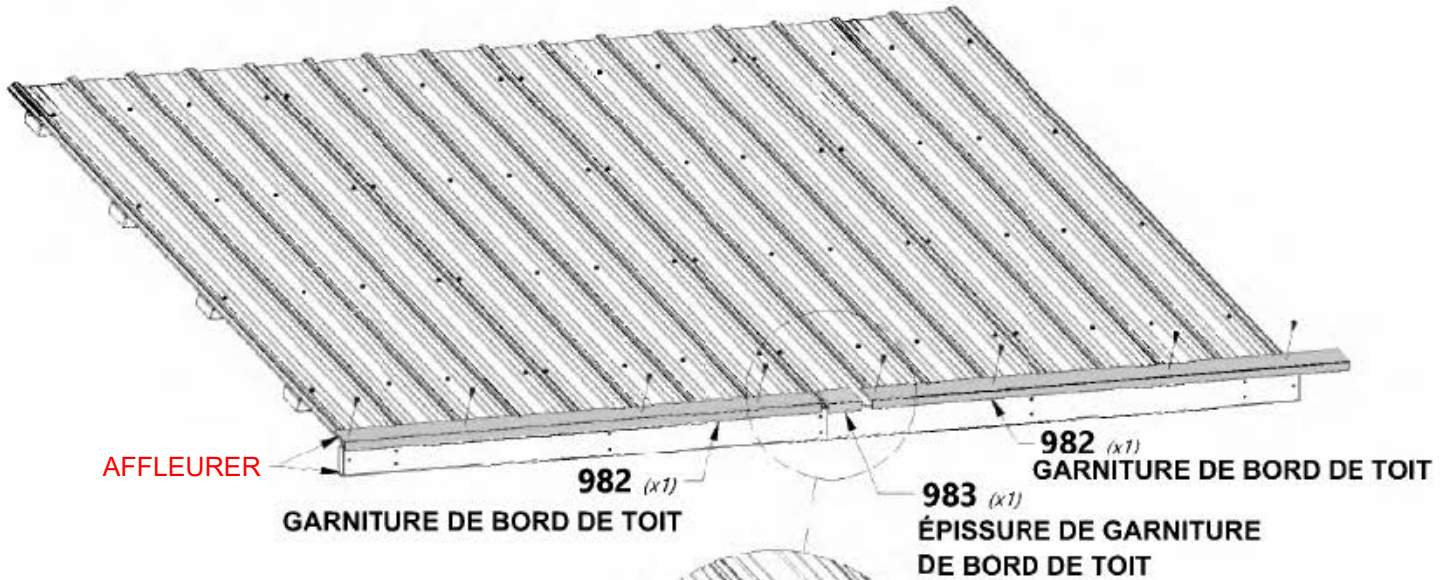


H100759 (16) | VIS AUTOTARAUDEUSE 1/4x3/4

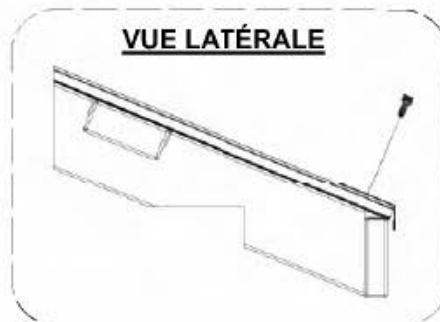
COMPLÉTEZ CETTE ÉTAPE DEUX FOIS

DES ASTUCES:
EN RAISON DE PLUSIEURS COUCHES DE MÉTAL SUR LA GARNITURE DE BORD, IL EST RECOMMANDÉ QU'UN 1/8" LA MÊCHE DE PERÇAGE EST UTILISÉE POUR CRÉER DES TROUS DE DÉMARRAGE.

LES VIS TRAVERSENT LA GARNITURE DE BORD ET DANS LE HAUT DES NERVURES DANS LES EMPLACEMENTS APPROXIMATIFS INDIQUÉS.



INSÉRER LA GARNITURE DE BORD DANS L'ÉPISURE ASSUREZ-VOUS QUE LES DEUX EXTRÉMITÉS SONT À affleurement AVEC LE BORD DES PANNEAUX DE TOIT.





Phase 2

ÉTAPE 8



H100829 | BOULON À TÊTE MINCE NOIR
(x4) | 5/16x9 1/2



H100770 | RONDELLE PLATE
(x4) | 5/16 BLK



H100479 | ÉCROU DE VERROUILLAGE
(x4) | NOIR 5/16

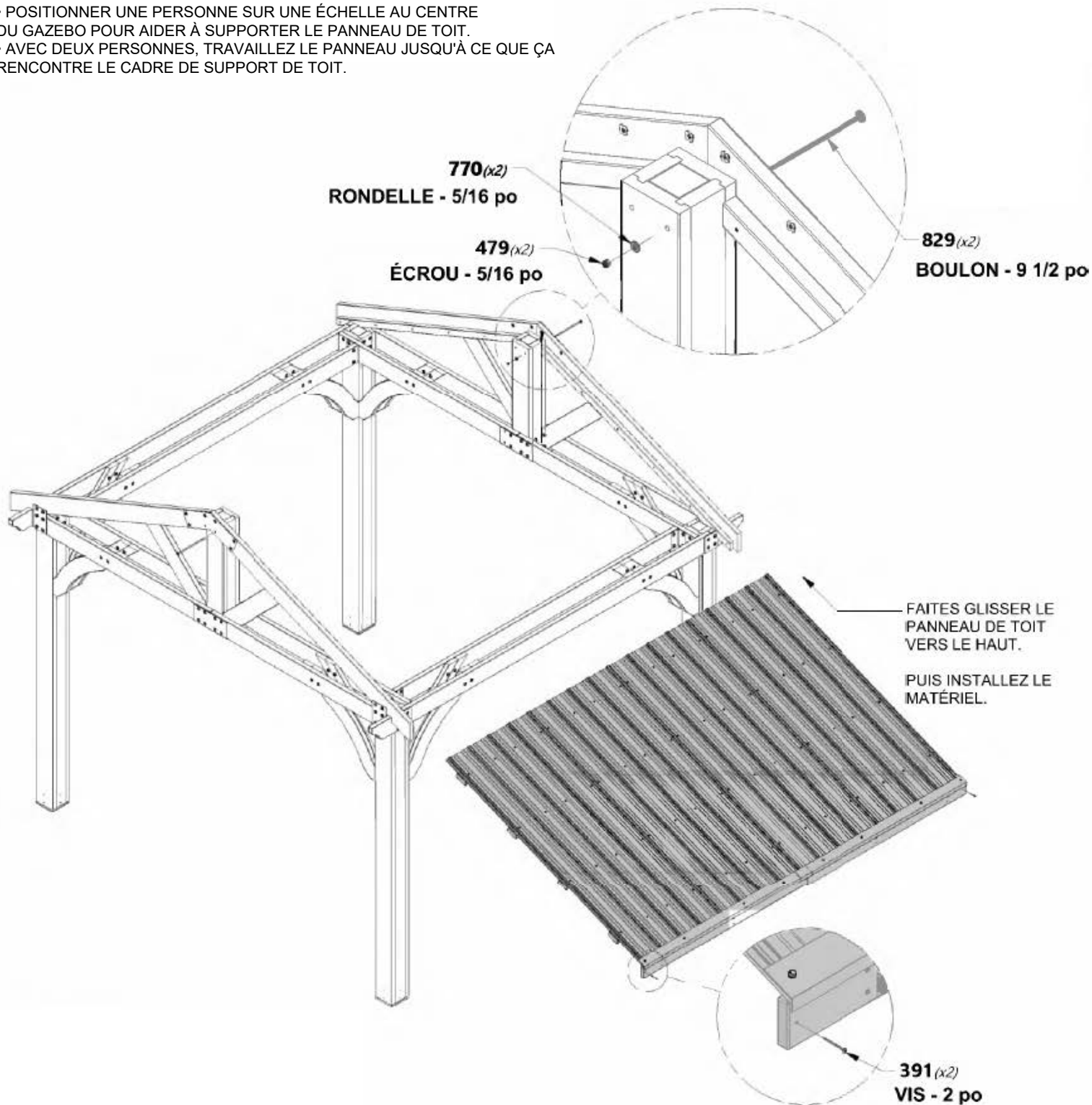


H100391 | VIS À TÊTE PLATE
(x4) | CRUCIFORME NOIRE 8x2

COMPLÉTEZ CETTE ÉTAPE DEUX FOIS POUR INSTALLER LES DEUX PANNEAUX DE TOIT

DES ASTUCES:

- TROIS PERSONNES SONT UTILES POUR CETTE ÉTAPE.
- POSITIONNER UNE PERSONNE SUR UNE ÉCHELLE AU CENTRE DU GAZEBO POUR AIDER À SUPPORTER LE PANNEAU DE TOIT.
- AVEC DEUX PERSONNES, TRAVAILLEZ LE PANNEAU JUSQU'À CE QUE ÇA RENCONTRE LE CADRE DE SUPPORT DE TOIT.





Phase 2

ÉTAPE 9



H100407 BOULON À TÊTE MINCE
NOIR
(x4) | 5/16x1 1/2



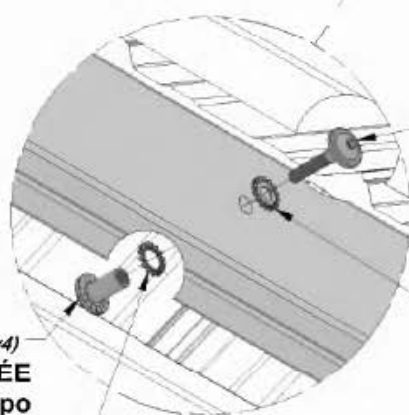
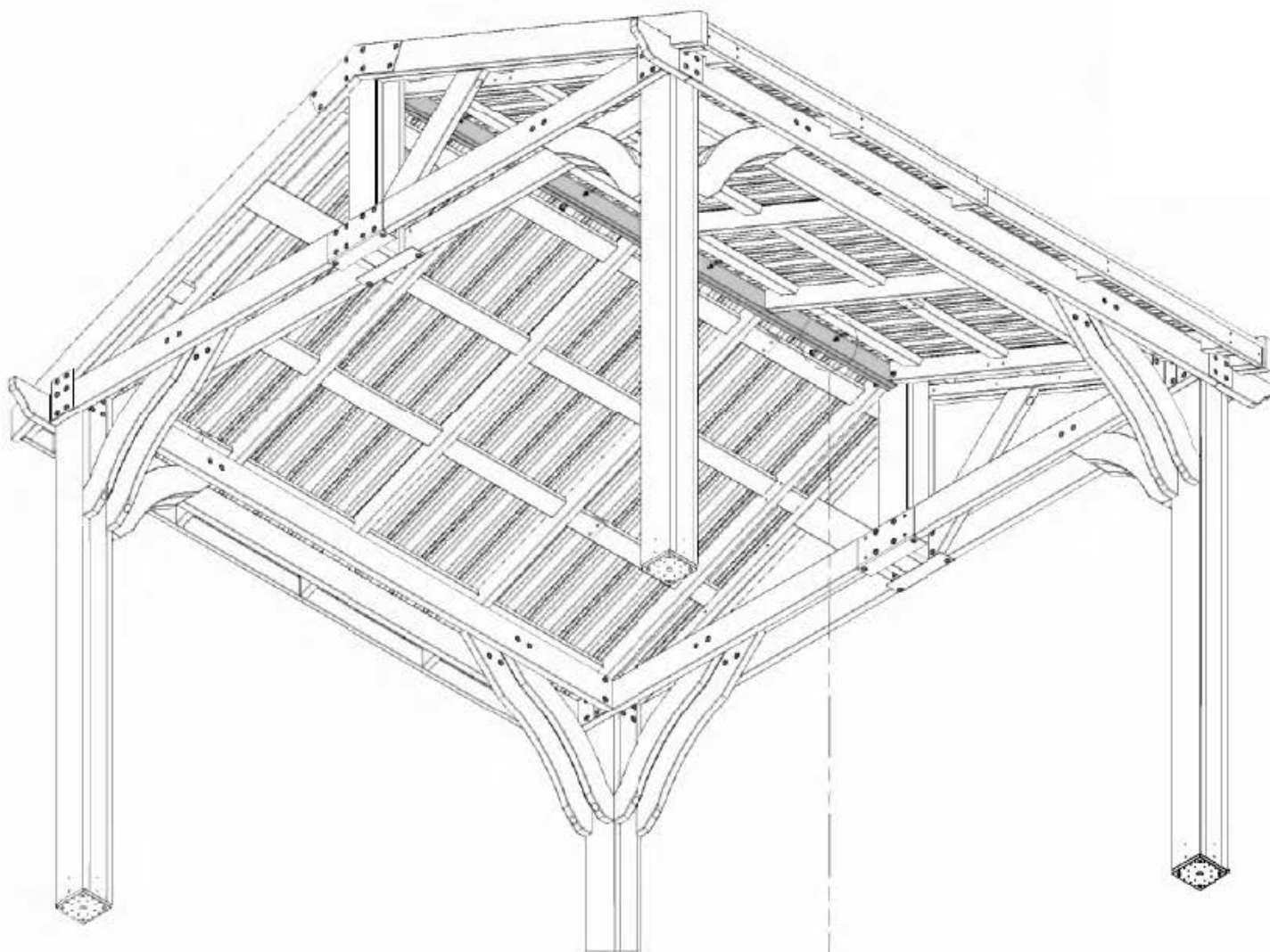
H100192 ÉCROU À PORTÉE CYLINDRIQUE À
TÊTE MINCE NOIR
(x4) | 5/16x7/8



H100198 RONDELLE DE BLOCAGE
EXT NOIRE
(x4) | 8x19



H100199 RONDELLE DE BLOCAGE EXT
NOIRE
(x4) | 12x19



407 (x4)
BOULON - 1 1/2 po

198 (x4)
RONDELLE - 8x19

192 (x4)
ÉCROU À PORTÉE
CYLINDRIQUE - 7/8 po

199 (x4)
RONDELLE - 12x19



Phase 2

ÉTAPE 10



D7 CALE ANGULAIRE - W4L13082
(4) 1 3/8" x 5 1/4" x 32 3/8" (36x134x823)



H100194 BOULON À TÊTE MINCE NOIR
(x8) 5/16x2 1/2



H100205 BOULON À TÊTE MINCE NOIR
(x8) 5/16x2-1/4



H100192 ÉCROU À PORTÉE CYLINDRIQUE À TÊTE MINCE NOIR
(x16) 5/16x7/8

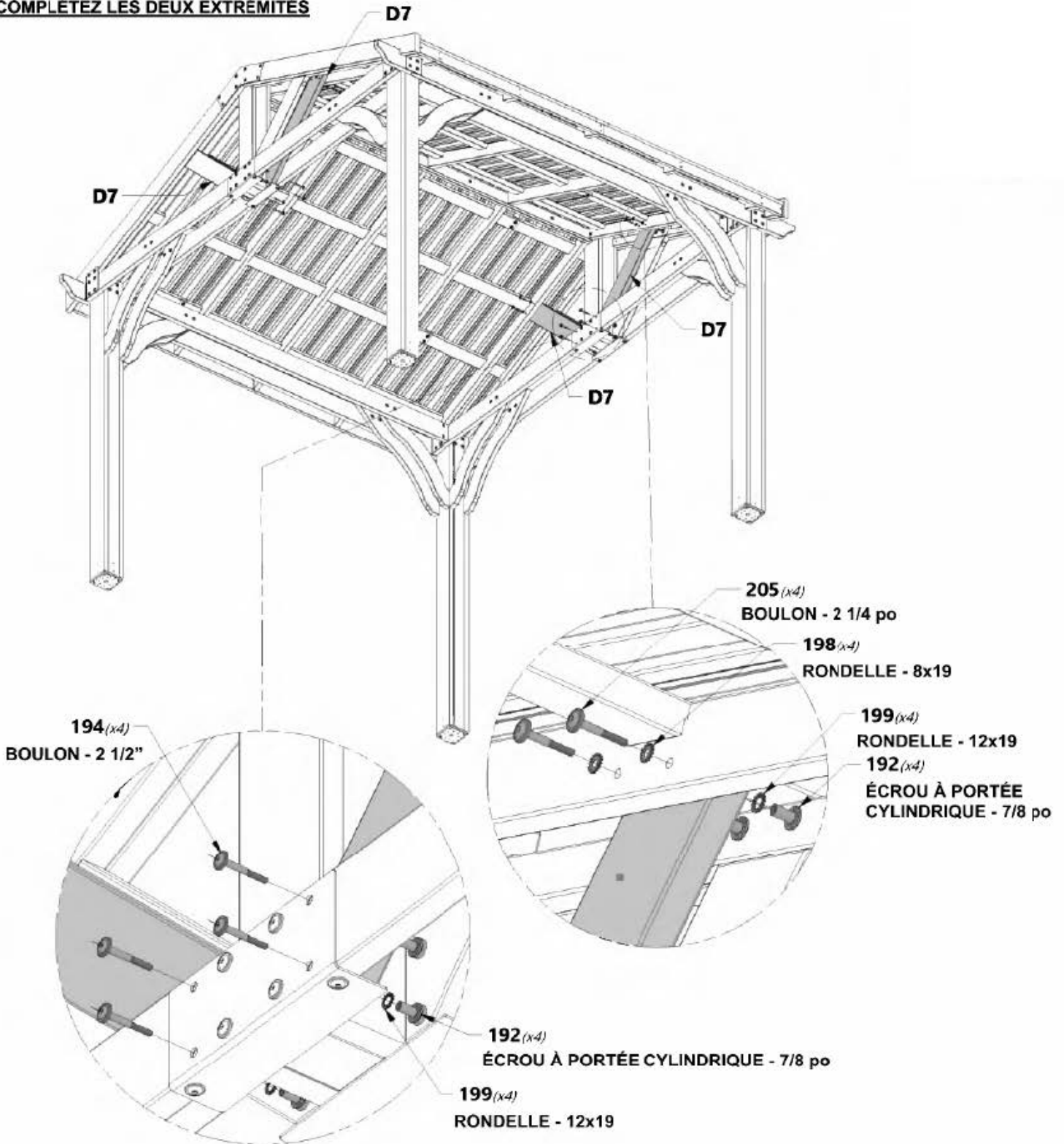


H100199 RONDELLE DE BLOCAGE EXT NOIRE
(x16) 12x19



H100198 RONDELLE DE BLOCAGE EXT NOIRE
(x8) 8x19

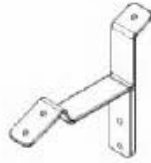
COMPLÉTEZ LES DEUX EXTRÉMITÉS





Phase 2

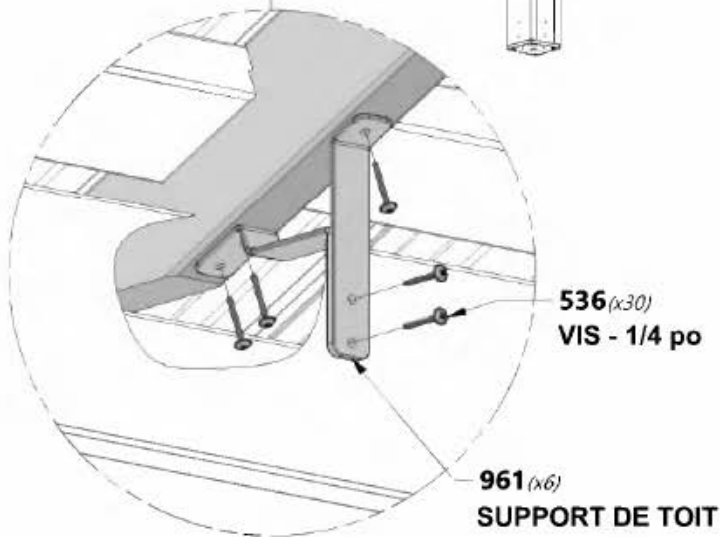
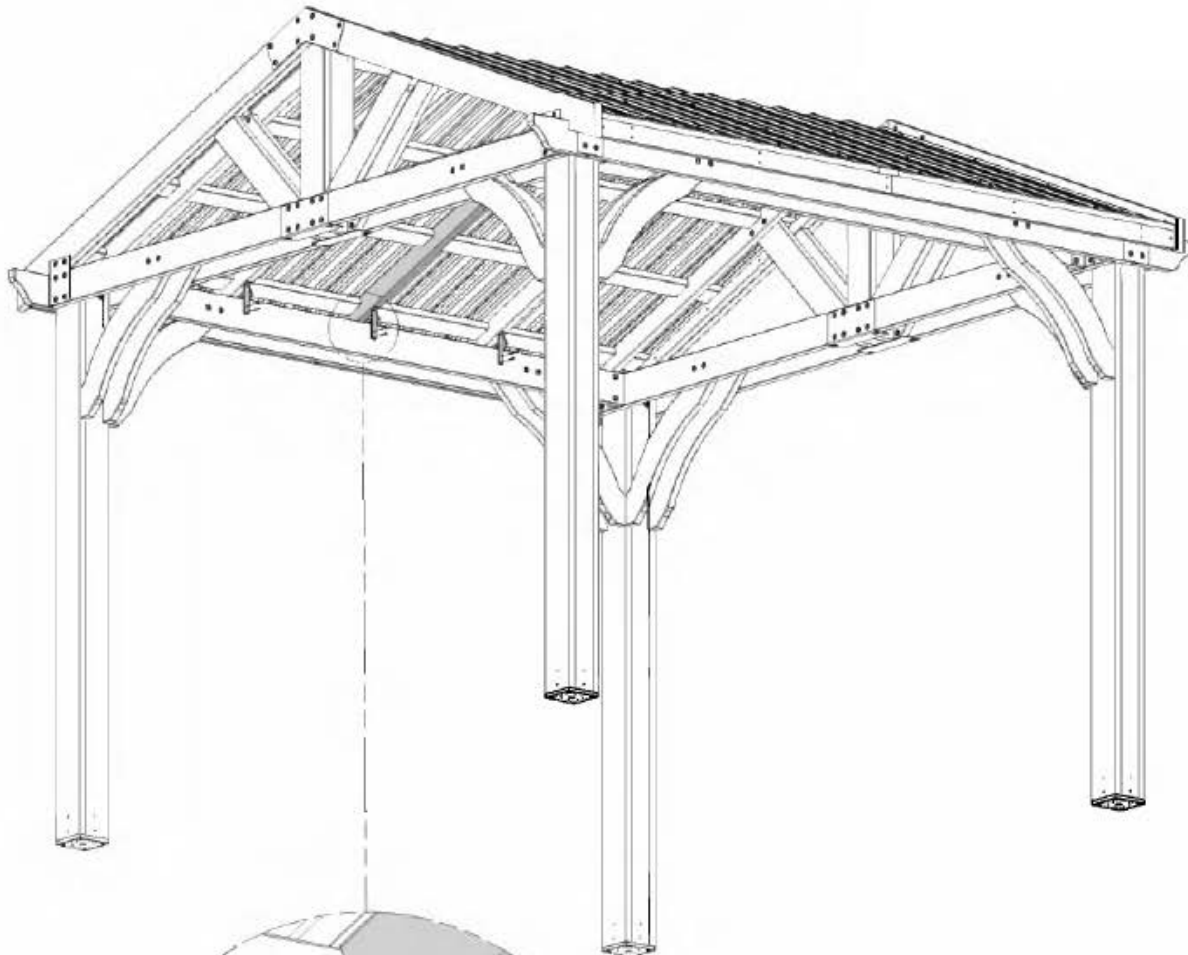
ÉTAPE 11



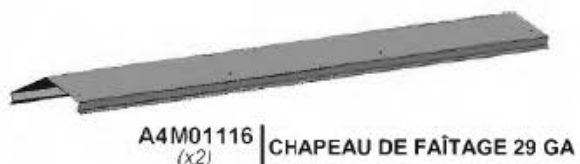
A4M00961
(x6) | **SUPPORT DE TOIT**



H100536 | **VIS À TÊTE MINCE CRUCIFORME NOIRE**
(x30) | **8x1 1/4**



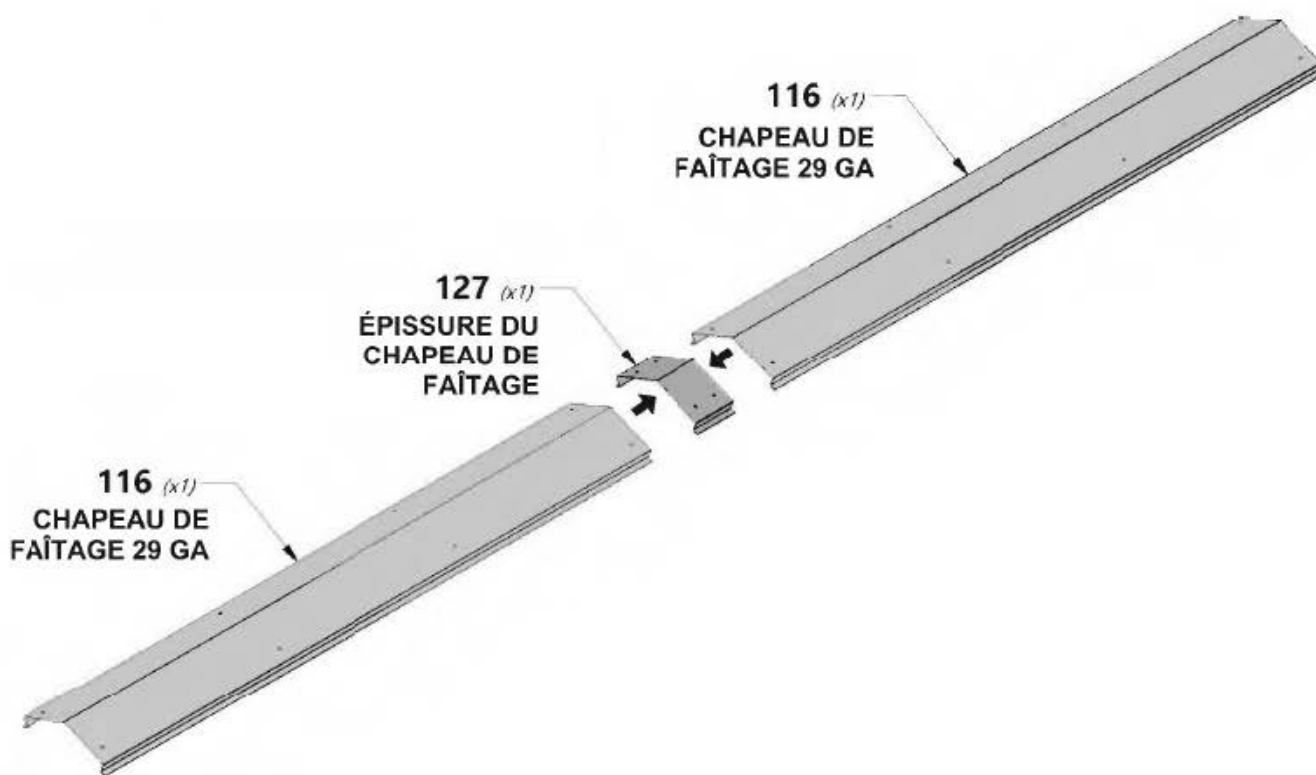
**FIXATIONS CENTRALES SUR LE TOIT
CHAQUE CHEVALIER ET ATTACHEZ**



PRÉPARATION DU MONTAGE DU CHAPEAU DE FAÎTAGE

DES ASTUCES

- ENLEVER LE FILM BLEU DES PIÈCES DE LA FAÎTE.
- PUIS ASSEMBLER L'ÉPISURE FAITIÈRE FOURNIE EN glissant CHAQUE CAPUCHON DE FAÎTE DANS L'ÉPISURE COMME MONTRÉ JUSQU'À CENTRE.





Phase 2

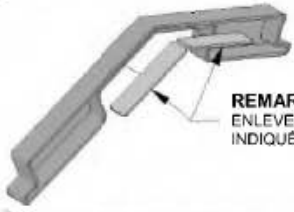
ÉTAPE 13

J10 | RENFORT DU CHAPEAU DE FAÎTAGE - W4L13591
(x2) | 1"x2 3/8"x69 1/4" (24x60x1760)

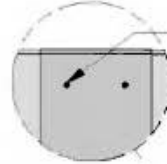
J9 | RENFORT DU CHAPEAU DE FAÎTAGE - W4L13590
(x2) | 1"x2 3/8"x47 5/8" (24x60x1210)

A6P00398 | PROTECTEUR DU CHAPEAU
(x2) | DE FAÎTAGE

H100833 | VIS À BOIS
(16) | 10x3/4

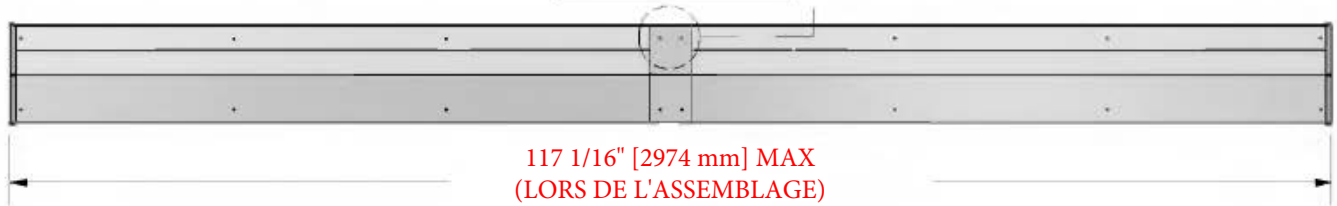


REMARQUE :
ENLEVEZ LES ENTRETOISES COMME
INDIQUÉ AVANT L'INSTALLATION.

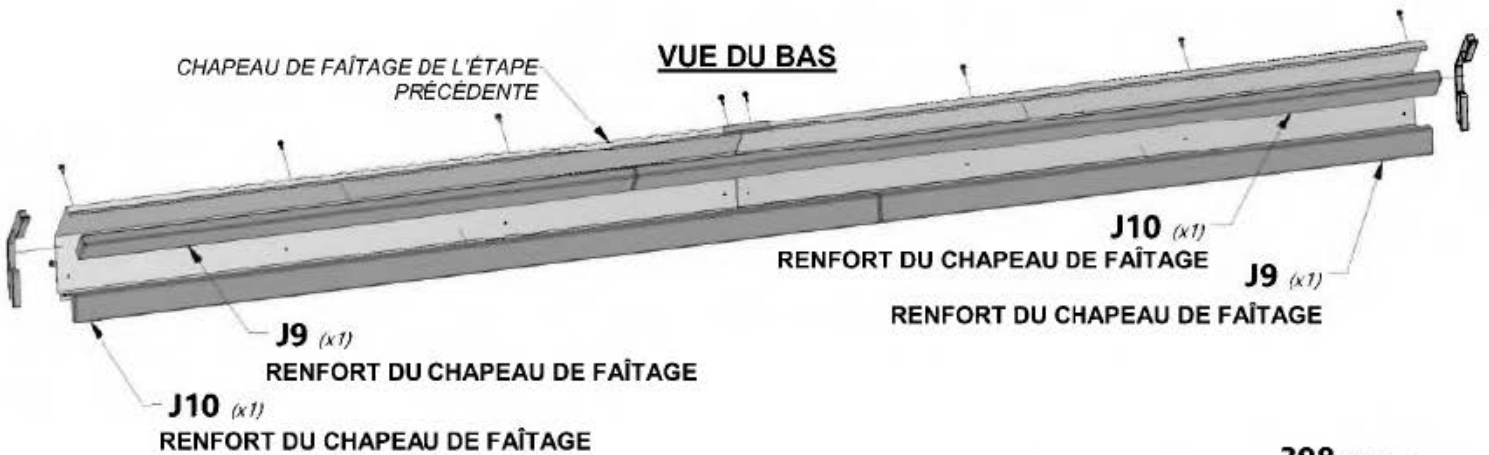


REMARQUE :
ASSEMBLEZ EN ALIGNANT LES TROUS DE CHAQUE
CHAPEAU AVEC LES TROUS DE L'ÉPISURE DU
CHAPEAU DE FAÎTAGE POUR ASSURER QUE LA
LONGUEUR GLOBALE SOIT DE 117 1/16" MAX.

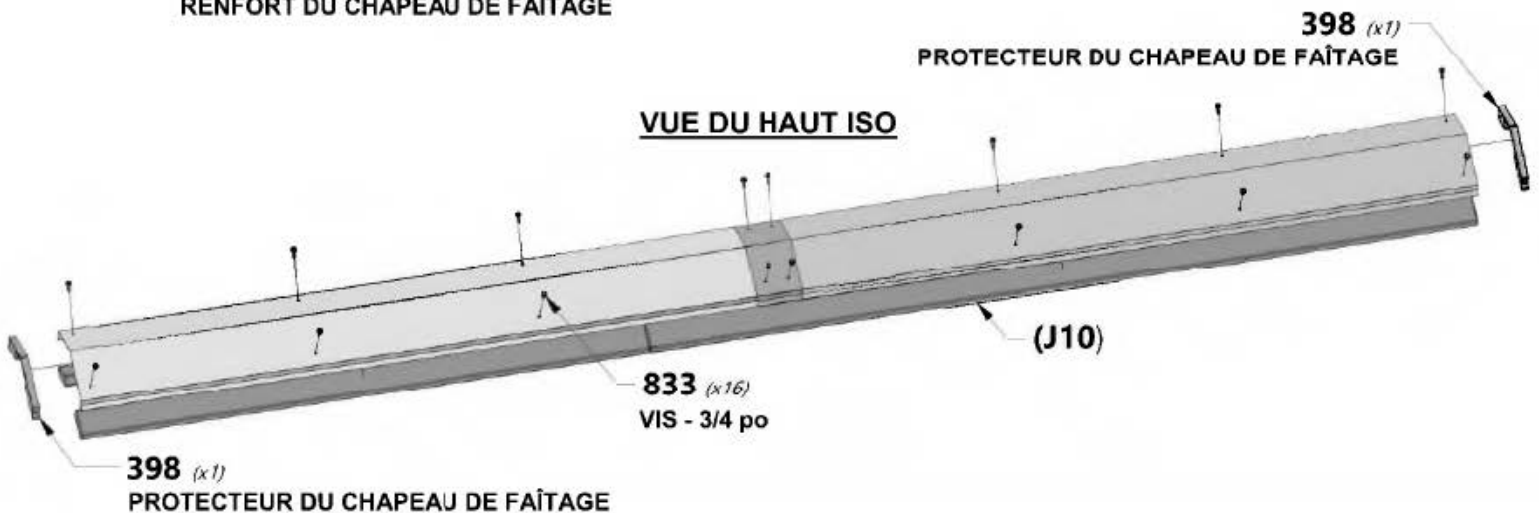
VUE DU DESSUS



VUE DU BAS



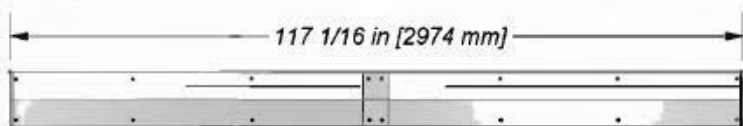
VUE DU HAUT ISO





Phase 2

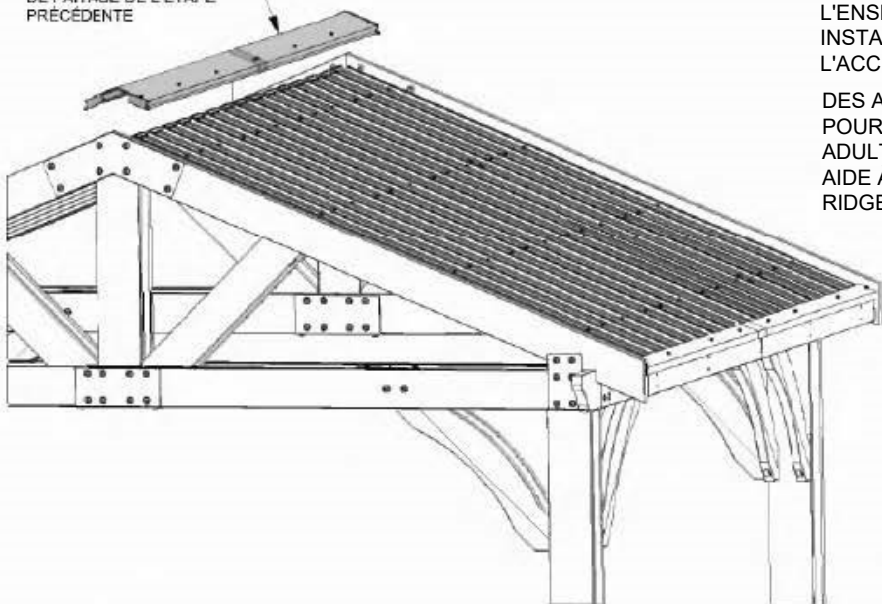
ÉTAPE 14



ENSEMBLE DU CHAPEAU DE FAÎTAGE DE L'ÉTAPE PRÉCÉDENTE

H100392
(x16)  VS À TÊTE MINCE CRUCIFORME NOIRE
8x3/4

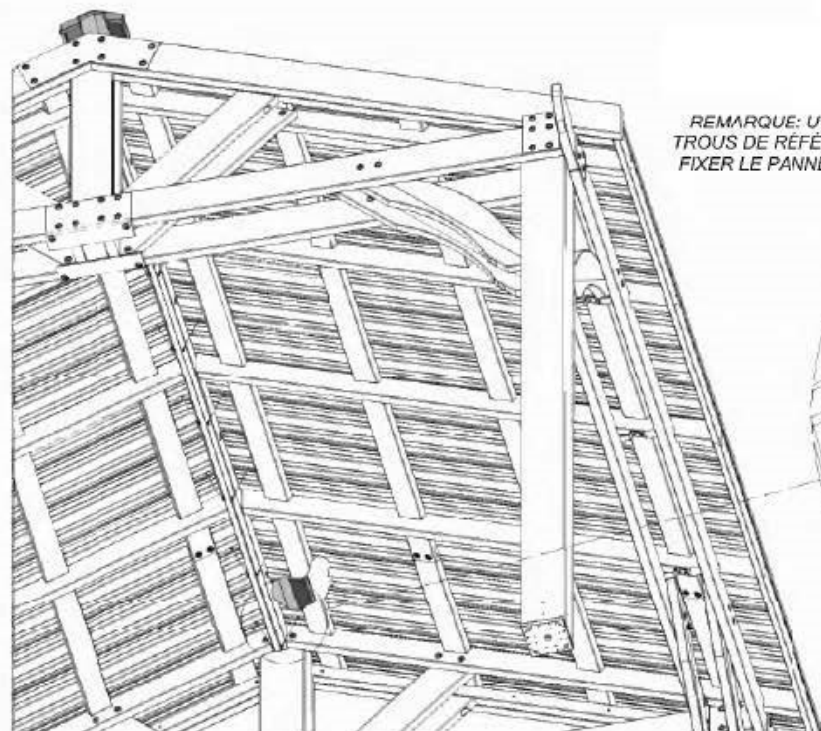
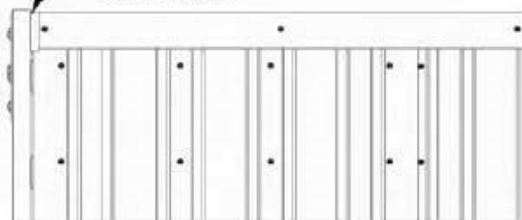
ENSEMBLE DU CHAPEAU
DE FAÎTAGE DE L'ÉTAPE
PRÉCÉDENTE



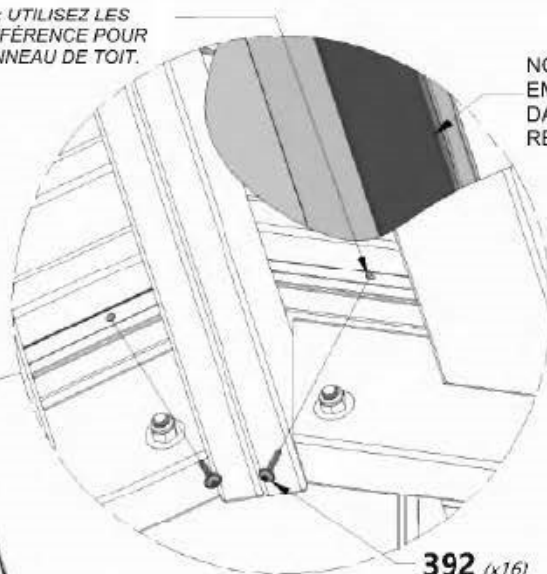
REMARQUE:
L'ENSEMBLE DE CAPUCHON DE FAÎTE A ÉTÉ CONÇU POUR
INSTALLATION SÉCURISÉE À PARTIR D'UNE ÉCHELLE ET D'UN TOIT
L'ACCÈS N'EST PAS REQUIS NI RECOMMANDÉ.

DES ASTUCES:
POUR UNE BONNE INSTALLATION, UTILISEZ UN
ADULTE
AIDE À MAINTENIR LA PRESSIION À LA BAISSSE SUR LE
RIDGE CAO PENDANT L'INSTALLATION DE LA VIS.

REMARQUE :
EN FAISANT APPEL À UN ADULTE POUR VOUS
ASSISTER, ASSEMBLEZ SOIGNEUSEMENT LE
CHAPEAU DE FAÎTAGE SUR LA CRÊTE DU TOIT
JUSQU'À CE QUE LES DEUX EXTRÉMITÉS
REPOSENT À L'INTÉRIEUR DES CHEVRONS
COMME INDICÉ



**REMARQUE: UTILISEZ LES
TROUS DE RÉFÉRENCE POUR
FIXER LE PANNEAU DE TOIT.**



NOTEZ TOUS LES
EMPLACEMENTS DE VIS
DANS LES PLANCHES DE
RENFORT.

392 (x16)
VIS - 3/4 po



Phase 3

ÉTAPE 1



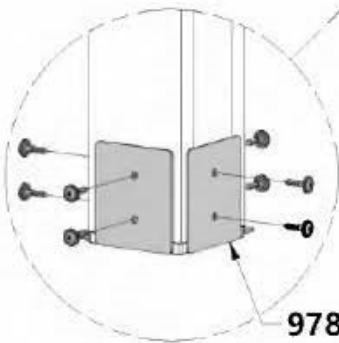
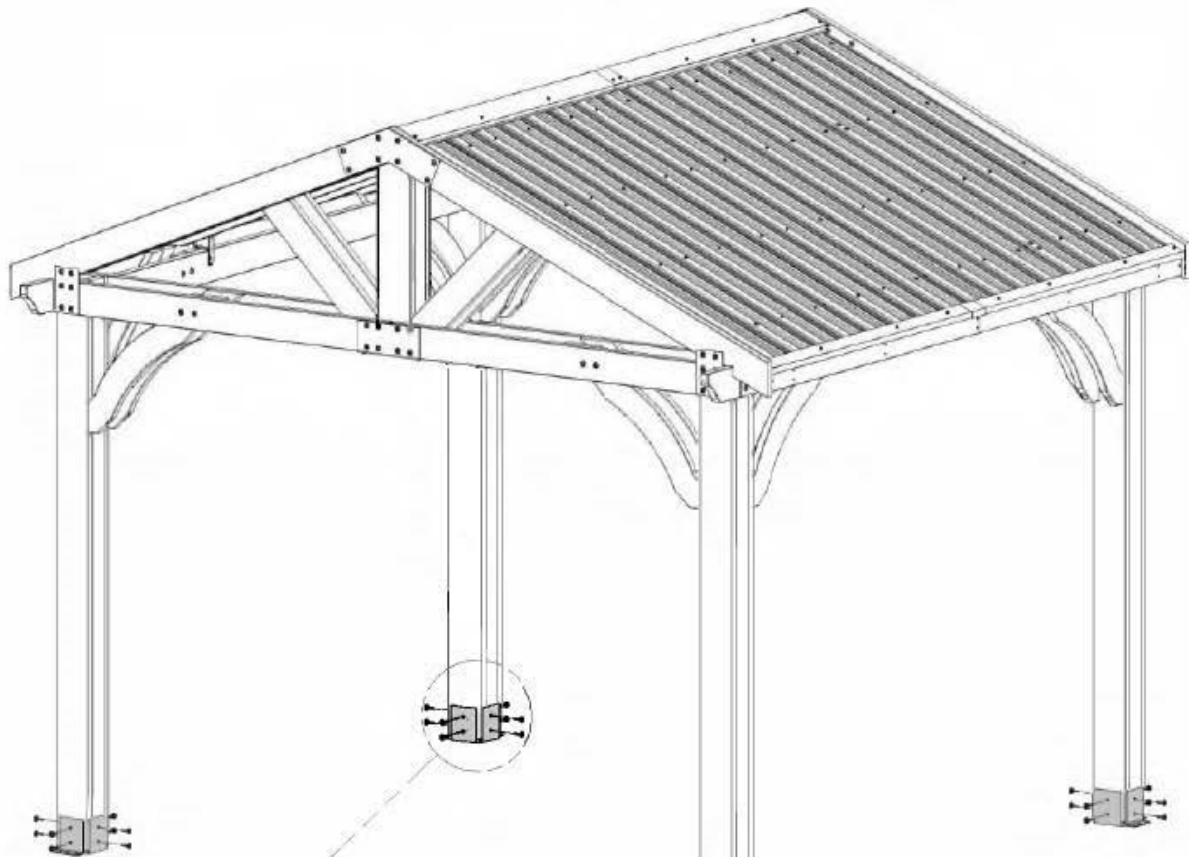
A4M00977
(x8) | PLAQUE D'ANCRAGE DE POTEAU



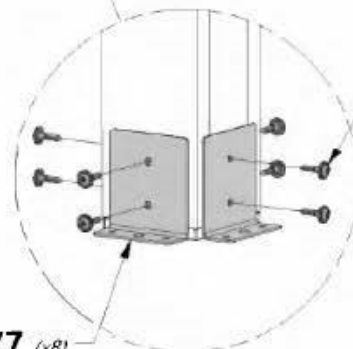
A4M00978
(x8) | PLAQUE DE POTEAU



H100471
(x32) | VIS TIRE-FOND A TÊTE
MINCE NOIRE
5/16x1 1/2



978 (x8)
PLAQUE DE POTEAU



977 (x8)
PLAQUE D'ANCRAGE DE POTEAU

471 (x32)
VIS TIRE-FOND - 1 1/2 po



Phase 3

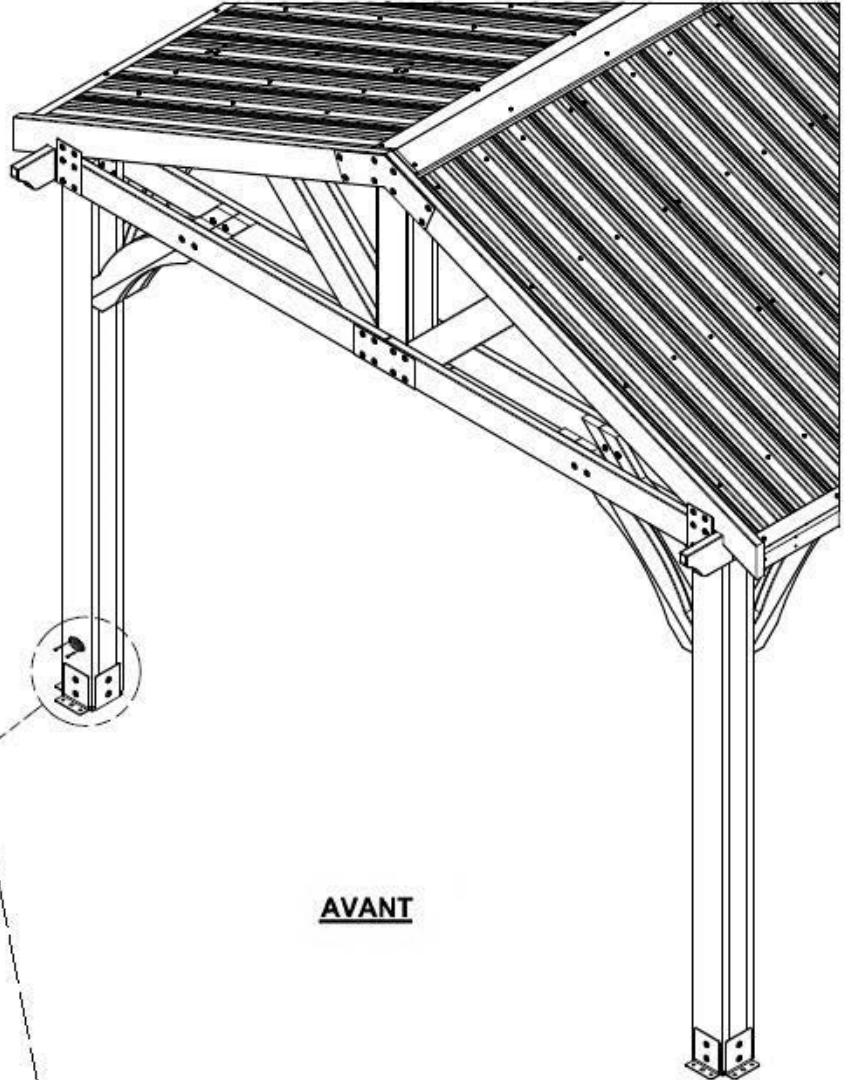


A100241 | ÉTIQUETTE D'IDENTIFICATION BYD
(x1) | (PETITE) SANS ÂGE

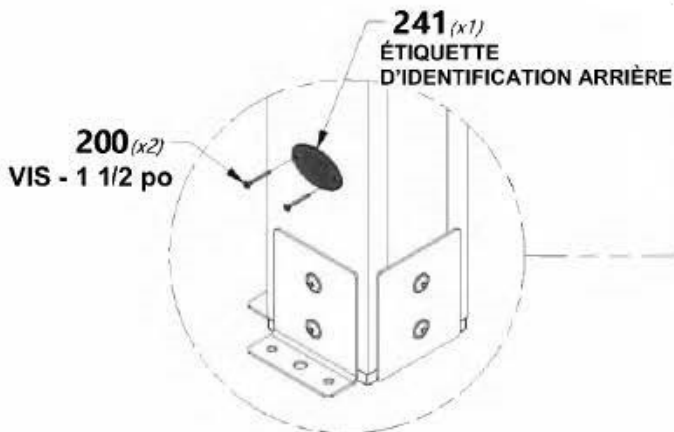
ÉTAPE 2



VIS À TÊTE PLATE
H100200 | CRUCIFORME NOIRE
(x2) | 8x1 1/2



AVANT





Phase 3

ÉTAPE 3



H100120 | ANCRAGE DE VIS EN BÉTON
(x16) | 1/4x2

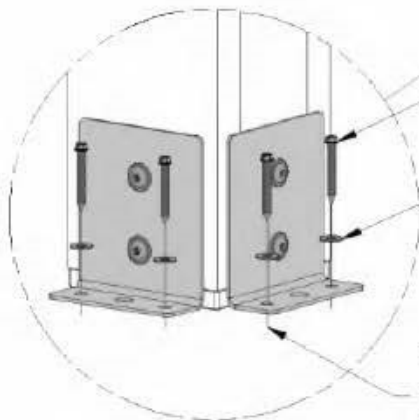
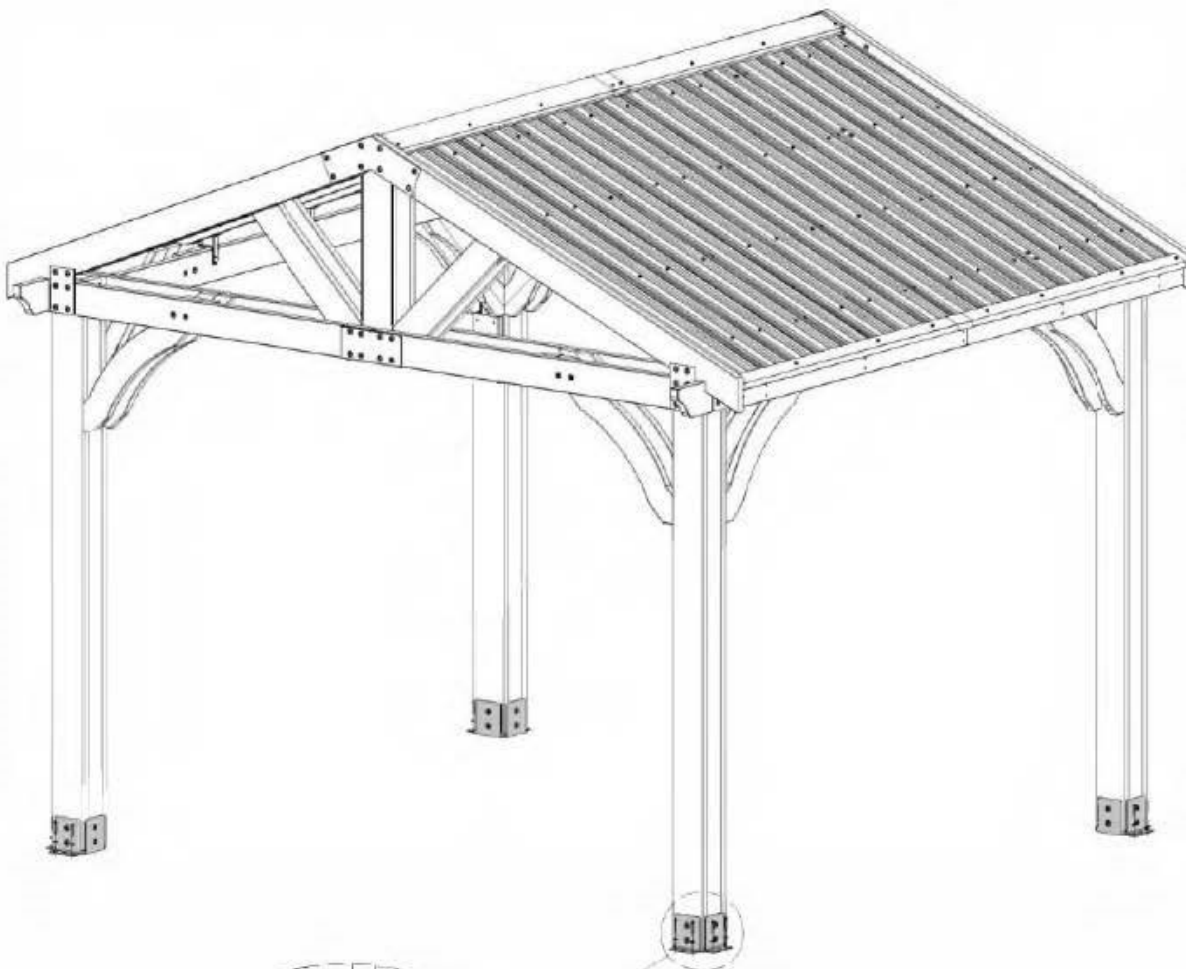


H100630 | RONDELLE PLATE NOIRE
(x16) | 8x19

REMARQUE:

LE FABRICANT RECOMMANDE UNE INSTALLATION SUR UNE SURFACE EN BÉTON OU DES SOCLES DE POTEAU EN BÉTON. VOIR CI-DESSOUS.

POUR L'INSTALLATION SUR UNE TERRASSE EN BOIS, VOUS DEVEZ ASSURER LA PRÉSENCE D'UN SUPPORT STRUCTUREL AMPLE SOUS LA TERRASSE.

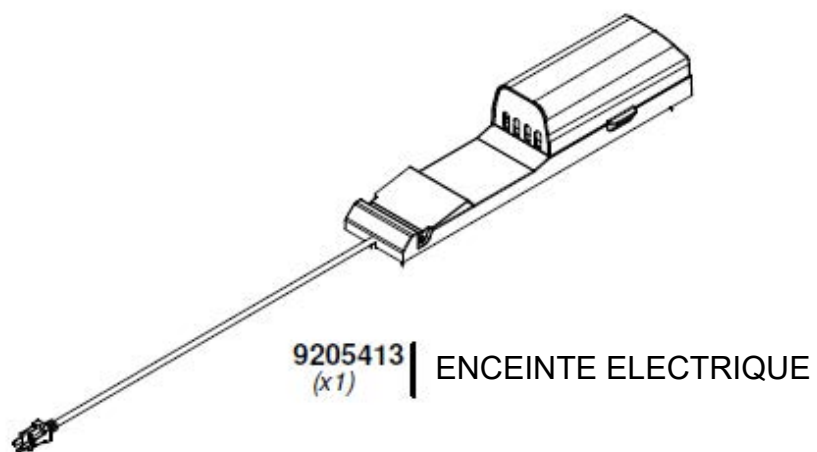


120 (x16)
VIS - 2 po

630 (x16)
RONDELLE - 8x19

REMARQUE:

PRÉFOREZ DES TROUS POUR LES ANCRAGES POUR BÉTON EN UTILISANT UN FORET À BÉTON DE 3/16 po.



POUR L'INSTALLATION DU BOÎTIER ÉLECTRIQUE, RÉFÉREZ-VOUS AUX INSTRUCTIONS D'ASSEMBLAGE LIVRÉ AVEC LE KIT DU BOÎTIER ÉLECTRIQUE. INSTALLER SUR TOUT POSTE SOUHAITÉ. SUIVRE LES INSTRUCTIONS POUR UNE INSTALLATION CORRECTE.